

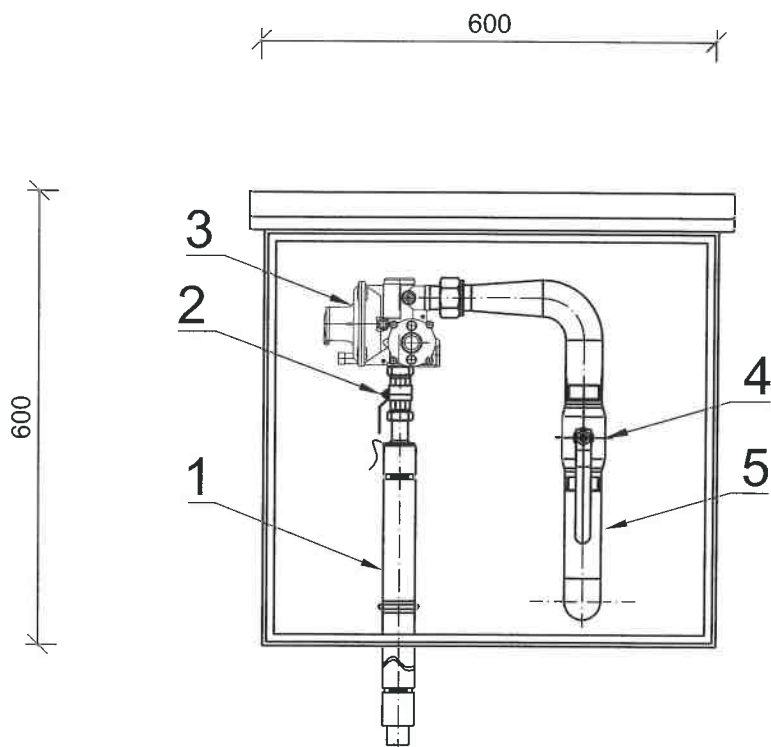
OZNACZENIA:

1. Zawór kulowy 5/4 "
2. Monozłącze pod gazomierz
3. Gazomierz G2,5 (lokalu WOZ)
4. Gazomierz G2,5 (lokalu mieszkalny nr 1)
5. Gazomierz G2,5 (lokalu mieszkalny nr 2)
6. Gazomierz G2,5 (lokalu mieszkalny nr 3)
7. Zawór kulowy 5/4 "
8. Rurociąg 1 1/4"- stal b/szwu

UWAGA:

1. Gazomierze należy zlokalizować na ścianie nie wyżej niż 180cm.

EKO-INWEST				
Tarnopolska 29, 67-200 Głogów		telefon: 603635648 e-mail: sanitrane.proj@gmail.com		
Nazwa projektu	BUDOWA INSTALACJI GAZOWEJ I C.O. W BUDYNKU WIEJSKIEGO OŚRODKA ZDROWIA I 3 LOKALACH MIESZKALNYCH, POŁOŻONYCH PRZY, UL. RUDNOWSKIEJ 109 W GŁOGOWIE			
Lokalizacja	Działka nr 57, obręb 0011 Krzepów, jednostka ewidencyjna 020301_1 Miasto Głogów, Rudnowska 109, 67-200 Głogów			
Obiekt	Budynek służny zdrowia XI, Budynek mieszkalny XIII			
Nazwa rys.	Gazomierze			
Inwestor	Gmina Głogów Rudnowska 109 67-200 Głogów			
Zespół	Imię i nazwisko	nr upr.	specjalność	podpis
Projektował	mgr inż. Krzysztof Banaś	LBS/0056/ POOS/14	instalacyjna	<i>Banaś</i>
Opracował	mgr inż. Tomasz Chutko			<i>Chutko</i>
Branża		Stadium	Data	Skala
Instalacyjna		Projek budowlany	19.10.2020	1:10
				Rys. nr
				06



OZNACZENIA:

1. Rura DN 25 - stal b/szwy (odrębne opr.)
2. Zawór kołnierzowy DN 25 (odrębne opr.)
3. Reduktor ciśnienia FM25
4. Zawór DN 1 1/2"
5. Rurociąg 1 1/2"- stal b/szwy

UWAGA:

1. Szafkę gazową należy zlokalizować na ścianie budynku na wysokości min. 50 cm nad powierzchnią terenu.
2. Szafkę gazową wyposażać w armaturę zgodnie z zestawieniem.

EKO-INWEST				
Tarnopolska 29, 67-200 Głogów		telefon: 603635648 e-mail: sanitrane.proj@gmail.com		
Nazwa projektu	BUDOWA INSTALACJI GAZOWEJ I C.O. W BUDYNKU WIEJSKIEGO OŚRODKA ZDROWIA I 3 LOKALACH MIESZKALNYCH, POŁOŻONYCH PRZY, UL. RUDNOWSKIEJ 109 W GŁOGOWIE			
Lokalizacja	Działka nr 57, obręb 0011 Krzepów, jednostka ewidencyjna 020301_1 Miasto Głogów, Rudnowska 109, 67-200 Głogów			
Obiekt	Budynek służny zdrowia XI, Budynek mieszkalny XIII			
Nazwa rys.	Szafka gazowa z zaworem głównym			
Inwestor	Gmina Głogów Rudnowska 109 67-200 Głogów			
Zespół	Imię i nazwisko	nr upr.	specjalność	podpis
Projektował	mgr inż. Krzysztof Banaś	LBS/0056/ POOS/14	instalacyjna	<i>Banaś</i>
Opracował	mgr inż. Tomasz Chutko			<i>Chutko</i>
Branża		Stadium	Data	Skala
Instalacyjna		Projek budowlany	19.10.2020	1:10
				Rys. nr
				07