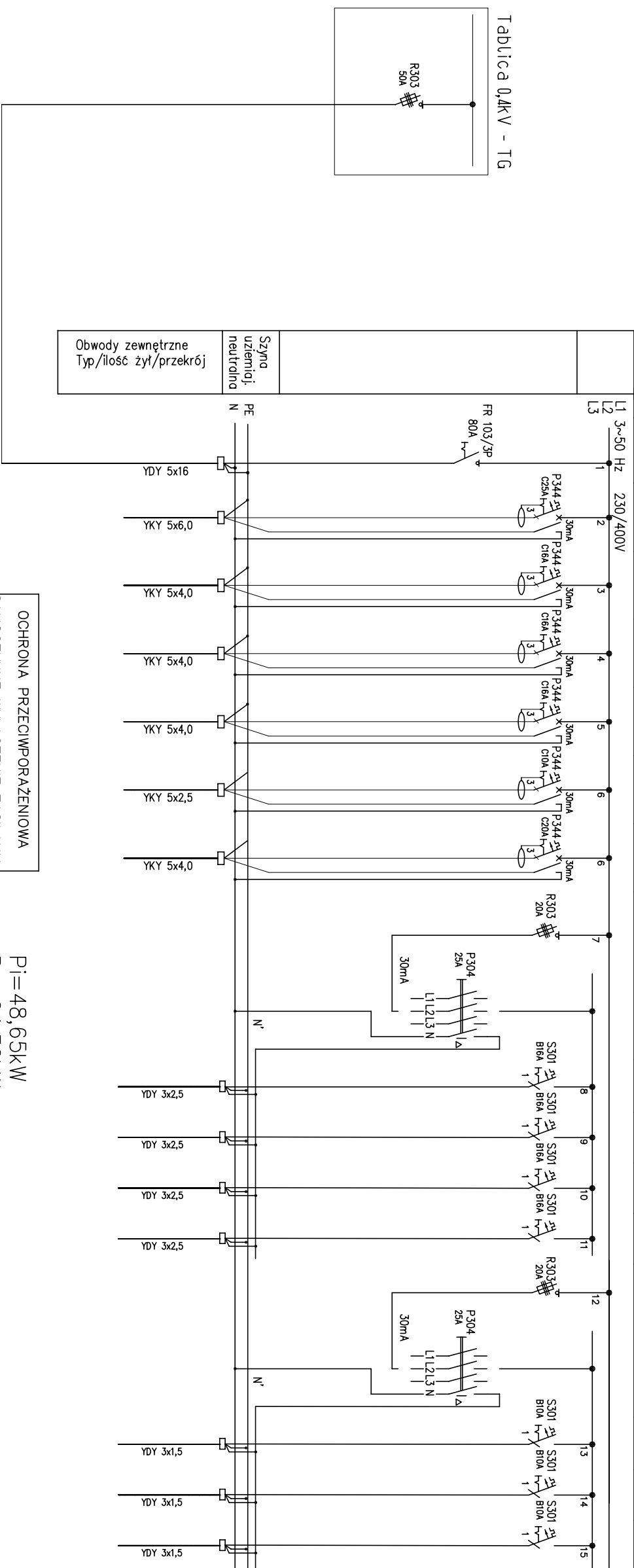


Tablica 04kV - T1 - schemat zasilaczy

Nazwa rozdz.	Typ szafy	Nazwa obwodu = opis wewn. szafy	Moc [kW]
Zasilanie z rozdz. głównej TG			24,32
Zasilanie piec konwekcyjno parowy			9,90
Zasilanie patelnia			6,30
Zasilanie taboret elektr.			5,00
Zasilanie zmywarka			5,20
Zasilanie obieraczka do ziem.			0,75
Zasilanie nagrzewnica			12,00
Wyłącznik różnicowoprądowy obw. gniazd wtyczkowych			
Gniazdo wtyczkowe 1-fazowe			2,00
Gniazdo wtyczkowe 1-fazowe			2,00
Gniazdo wtyczkowe 1-fazowe			2,00
Gniazdo wtyczkowe 1-fazowe			2,00
Wyłącznik różnicowoprądowy obw. gniazd wtyczkowych			
Oswietlenie			0,50
Oswietlenie			0,50
Oswietlenie			0,50



OCHRONA PRZECIWPORAZENIOWA  
SAMOCZYNNIE WYŁĄCZENIE ZASILANIA

Pi=48,65kW  
Pz=24,32kW

67-200 Głogów, ul. grodzka 4, Tel. 608594496 tel/fax 76 852-16-22, e-mail: biuro@proma-bud.pl		Nr rys. E1		Skala: 1:75	
AUTOROWA PRACOWNIA PROJEKTYWNA PROMA-BUD		Branża: ELEKTRYCZNA			
Obiekt: Budynek oświaty i Przedszkola		Stadium: P.B.		Data: 03.2020	
Lokalizacja: Serby, dz: 103/2, gm. Głogów		Nazwa rysunku: SCHEMAT IDEOWY TABLICY TK		Upr. bud. Podpis: 80/94/Lw spec. inst. techniczny	
Projektant: Tech. Andrzej Gertych		Asystent: Paweł Mocher			