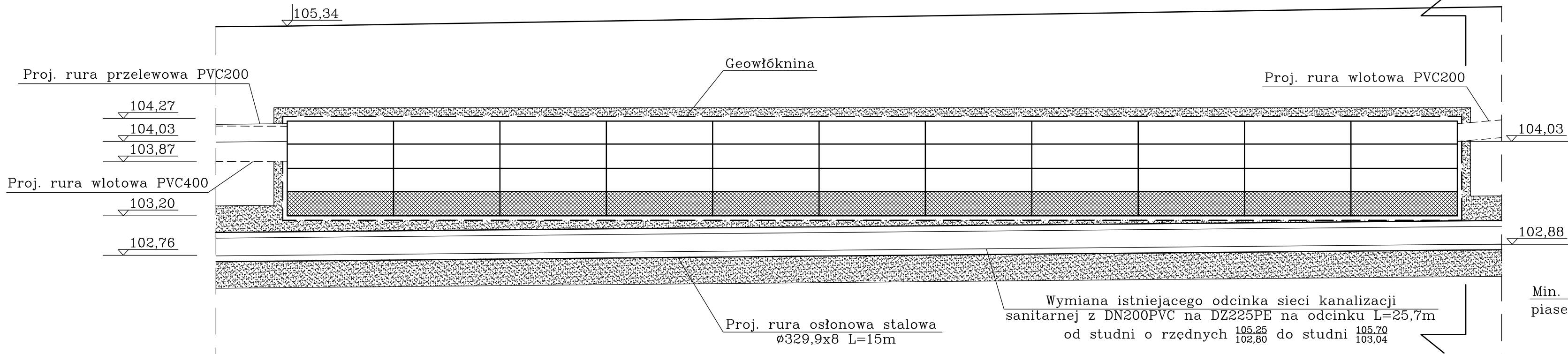
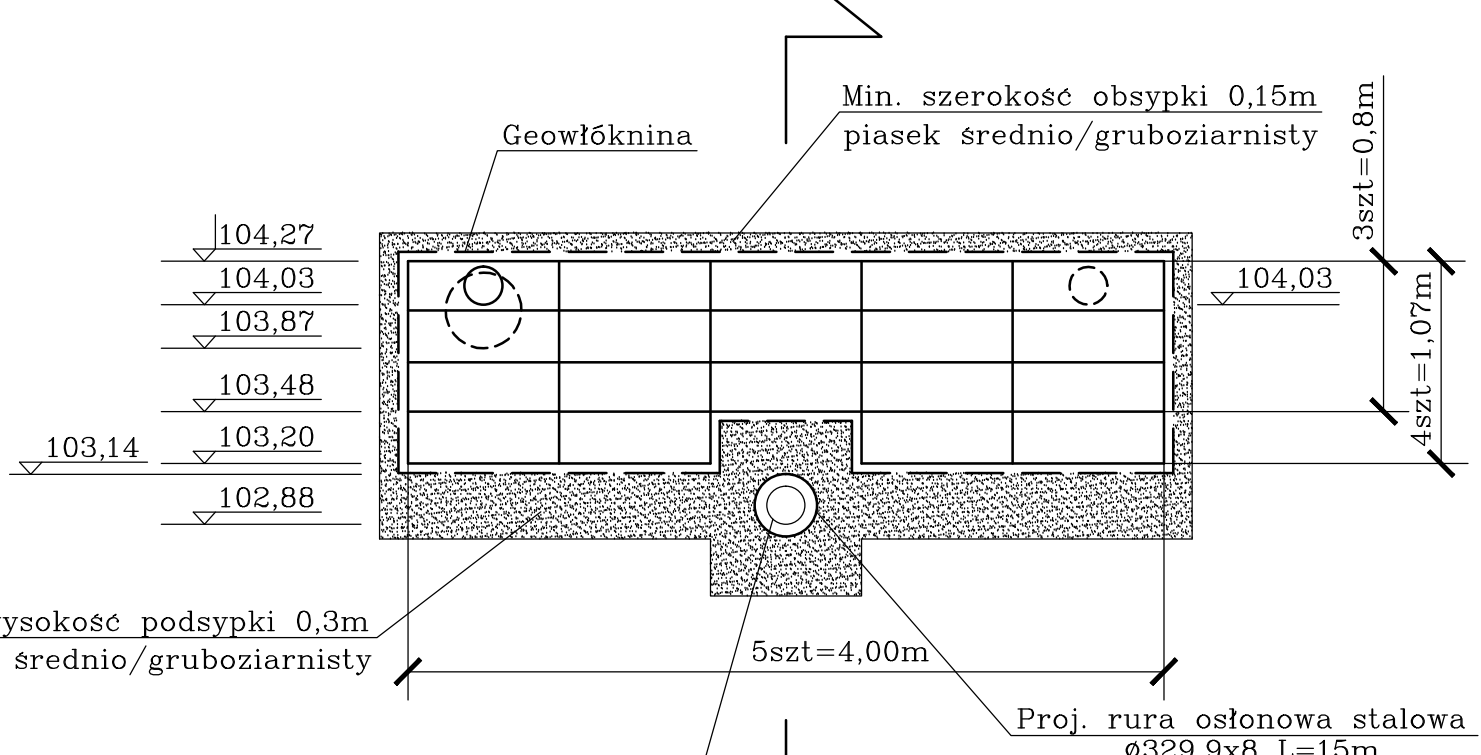


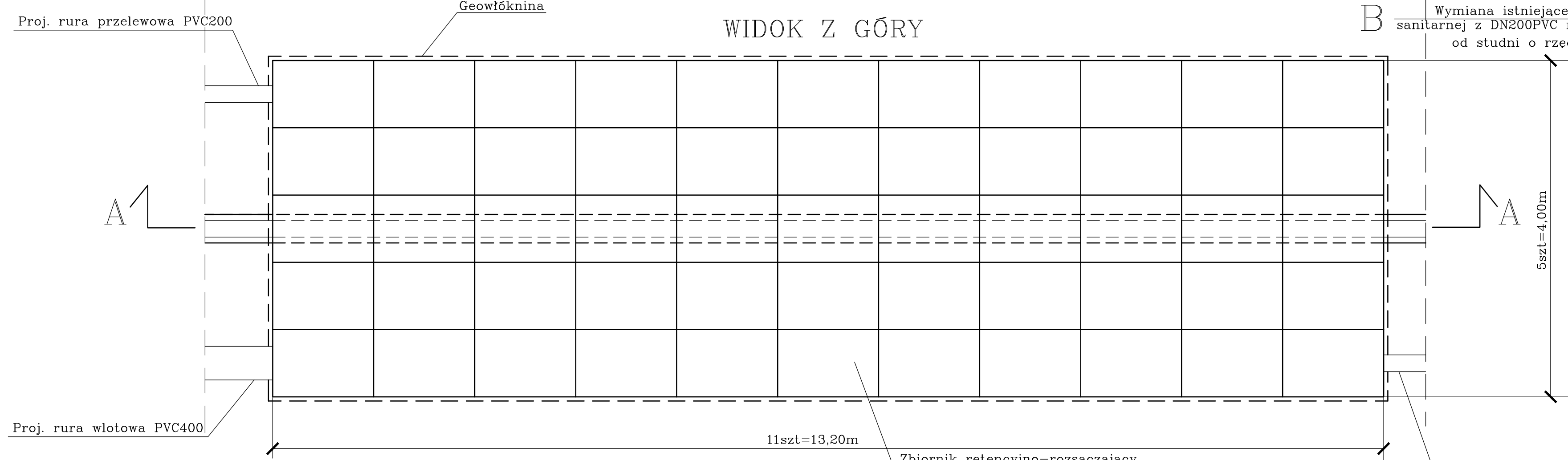
PRZEKRÓJ A-A



PRZEKRÓJ B-B



WIDOK Z GÓRY



USŁUGI PROJEKTOWE "BIPROADAM" 67-200 GŁOGÓW UL. KASPRA ELIANA 10	
Temat: BUDOWA UL. BRZOSKWINIOWEJ, CIĄGÓW PIESZO-JEZDNYCH, ZJAZDÓW INDYWIDUALNYCH, CHODNIKÓW, SKRZYŻOWAŃ I SIECI KANALIZACJI DESZCZOWEJ WRAZ ZE ZBIORNIKAMI RETENCYJNO-ROZSĄCZAJĄCYM	Branża: DROGOWA SANITARNA
Investor: GMINA GŁOGÓW	Data opracowania: 12.2013
Adres budowy: 67-200 GŁOGÓW UL. BRZOSKWINIOWA, ORZECHOWA, SPADZISTA, WITA STWOSZA	Skala: 1:50
Nazwa rysunku: ZBIORNIK RETENCYJNO-ROZSĄCZAJĄCY Z2	Nr rys.:
Projektant spec. instalacyjno-inżynierska: inż. BERNARD ADAMCZAK upr. proj. 302/94/Lw	Podpis:
Projektant spec. drogowy: mgr inż. MICHAŁ ADAMCZAK	Podpis:
Asystent projektanta: mgr inż. TERESA MAZURKIEWICZ	Podpis:
Asystent projektanta: mgr inż. KAMILA REZLER	Podpis:

S-12.0