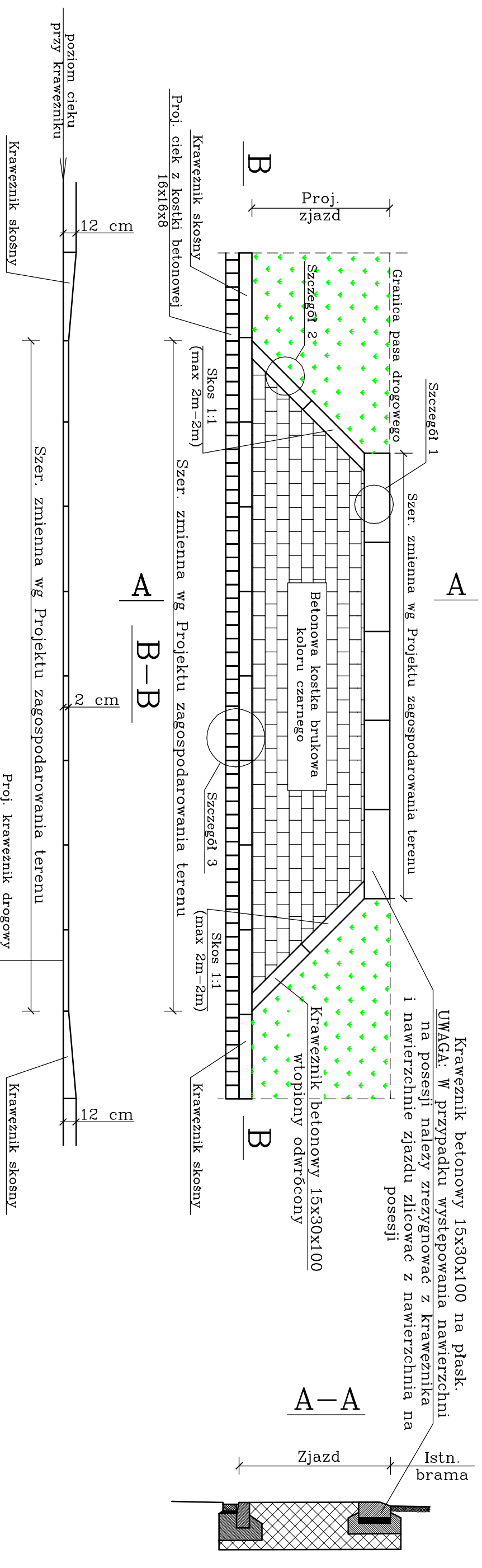


SZCZEGÓŁ WYKONANIA ZJAZDÓW CZ. 1

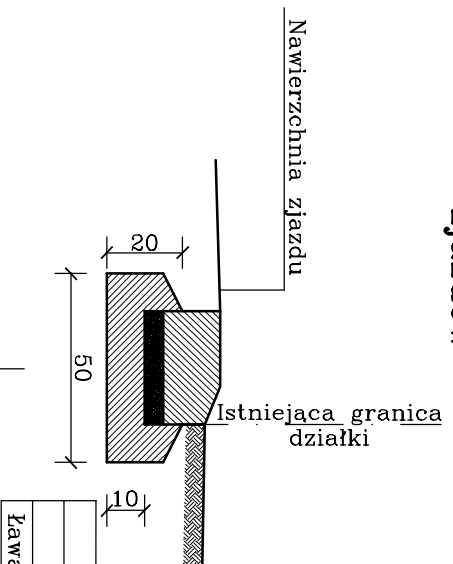
(zjazd przez pobocze gruntowe o szer. < 2,0 m)



SZCZEGÓŁ 1

SKALA 1:20

Krawężnik betonowy 15x30x100 na płask – na zakończeniu zjazdów

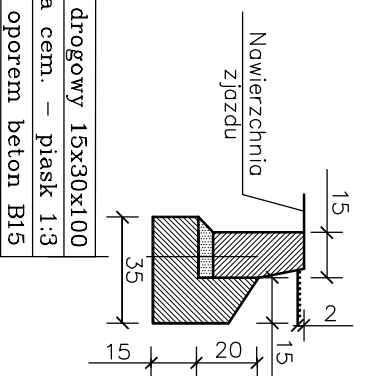


Krawężnik drogowy 15x30x100
Podsyпка cem. – piasek 1:3
Ława betonowa z oporem beton B15

SZCZEGÓŁ 2

SKALA 1:20

Krawężnik betonowy 15x30x100 wtopiony – obramowanie zjazdów

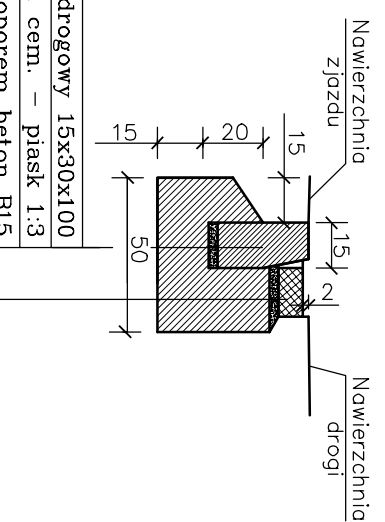


Krawężnik drogowy 15x30x100
Podsyпка cem. – piasek 1:3
Ława betonowa z oporem beton B15

SZCZEGÓŁ 3

SKALA 1:20

Krawężnik betonowy 15x30x100 wtopiony na zjazdach



Krawężnik drogowy 15x30x100
Podsyпка cem. – piasek 1:3
Ława betonowa z oporem beton B15

Betonowa kostka ściętkowa 16x16x8
Podsyпка cem. – piasek 1:3
Ława betonowa z oporem beton B15

Uwaga:

- Spadek podłużny zjazdu określić podczas wykonywania prac
- W przypadku występowania nawierzchni na posesji należy zrezygnować z krawężnika i nawierzchnie zjazdu zlicować z nawierzchnią na posesji
- Rys przedstawia wykonanie zjazdu z poboczem gruntowym do szer. 2m

USŁUGI PROJEKTOWE "BIPROADDAM"

67-200 GŁOGÓW UL. KASPIRA ELIANA 10

BUDOWA UL. BRZOSKWINOWEJ, CIĄGÓW PIESZO-JEZDNYCH, ZJAZDÓW INDYWIDUALNYCH, CHODNIKÓW, SKRZYŻOWAŃ I SIECI KANAŁIZACJI DESZCZOWEJ WRAZ ZE ZBIORNIKAMI RETENCyjNO - ROZSĄCZAJĄCYMI

GINNA GŁOGÓW

67-200 GŁOGÓW UL. SŁODOWA 2b

M. RUSZOWICE, GŁOGÓW GM. GŁOGÓW

UL. BRZOSKWINOWA, ORZECHOWA, SPADZISTA

SZCZEGÓŁ WYKONANIA ZJAZDÓW - CZ. 1

INŻ. BERNARD ADAMCZAK

UPR. PROJ. NR 9779/LW. 30294/LW. 33994/LW

mgr inż. MICHAŁ ADAMCZAK

UPR. PROJ. NR 951DO5/13

12.2013

1:50

D-22.0