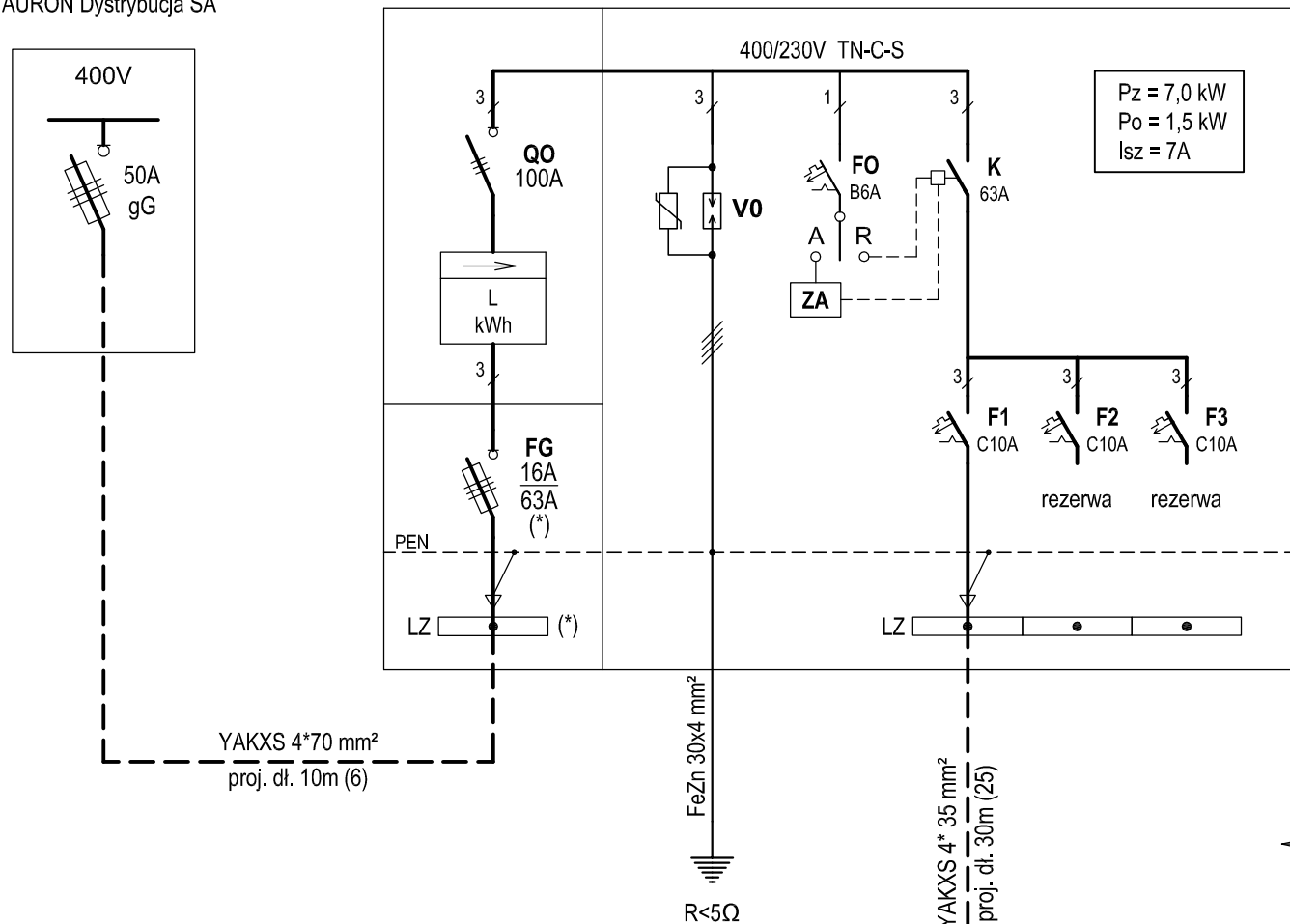


ZK-225

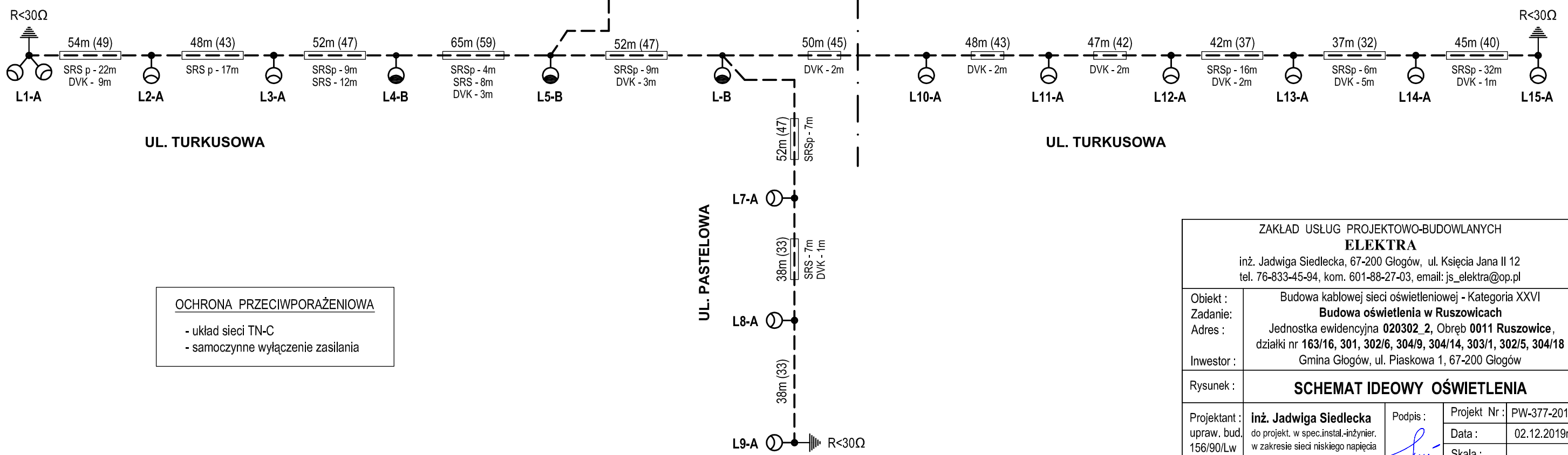
istniejące złącze kablowe
TAURON Dystrybucja SA

SPO - projektowana szafka pomiarowo-oświetleniowa



- Oznaczenia aparatów w szafce SPO**
- FG - rozłącznik bezpiecz. "00" 160A
 - QO - rozłącznik izolacyjny typu FR 100A
 - VO - ogranicznik przepięć Dehnventil TNS
 - K1 - stycznik 400V, 63A ~3f
 - K2 - stycznik 400V, 63A ~3f
 - ZA - zegar astronomiczny, 2-kanalowy
 - WP - przelacznik wyboru pracy (ręczna, automatyczna)
 - (*) - przystosowane do plombowania

- projekt. latarnia oświetleniowa L1 wys. 9m, wysięgnik 2-ramienny dług. 1m, kąt nach. 5°, oprawa uliczna 24 LED 78W - oznaczenie **A**
 - projekt. latarnie oświetleniowe L2, L3, L7+L15 wys. 9m, wysięg. 1-ram. dł. 1m, kąt nach. 5°, oprawa uliczna 24LED 78W - oznaczenie **A**
 - projekt. latarnie oświetleniowe L4, L5, L6 wys. 9m, wysięg. 1-ram. dł. 1m, kąt nach. 5°, oprawa uliczna 48LED 104W - oznaczenie **B**
- Projektowany kabel oświetleniowy nn :
- ZK - SPO : YAKXS 4*70 mm², dług. 10m
 - latarnie : YAKXS 4*35 mm², dług. 700m
- Przepusty rurowe SRS-75 - skrzyżowanie z drogami i wjazdami (p - przewiertny dług. 130m, wykop otwarty dług. 27m) oraz przepusty DVK-75 - skrzyżowanie z istniejącymi sieciami (dł. 33mm).
- Projektowany zakres z podziałem na etapy :
- Etap 1**
- zabudowa szafki pomiarowo-oświetleniowej SPO
 - montaż latarni oświetleniowych nr L1 ÷ L6 - ul. Turkusowa
 - montaż latarni oświetleniowych nr L7 ÷ L9 - ul. Pastelowa
- Etap 2**
- montaż latarni oświetleniowych nr L10 ÷ L15 - ul. Turkusowa



OCHRONA PRZECIWPORAŻENIOWA

- układ sieci TN-C
- samoczynne wyłączenie zasilania

ZAKŁAD USŁUG PROJEKTOWO-BUDOWLANYCH ELEKTRA inż. Jadwiga Siedlecka, 67-200 Głogów, ul. Księcia Jana II 12 tel. 76-833-45-94, kom. 601-88-27-03, email: js_elektra@op.pl			
Obiekt : Zadanie : Adres : Inwestor :	Budowa kablowej sieci oświetleniowej - Kategoria XXVI Budowa oświetlenia w Ruszowicach Jednostka ewidencyjna 020302_2, Obręb 0011 Ruszowice, działki nr 163/16, 301, 302/6, 304/9, 304/14, 303/1, 302/5, 304/18 Gmina Głogów, ul. Piaskowa 1, 67-200 Głogów		
Rysunek :	SCHEMAT IDEOWY OŚWIETLENIA		
Projektant : upraw. bud. 156/90/Lw	Inż. Jadwiga Siedlecka do projekt. w spec. instal.-inżynier. w zakresie sieci niskiego napięcia i instalacji elektrycznych	Podpis : 	Projekt Nr : Data : Skala : Rys. Nr :
			PW-377-2019 02.12.2019r. E-2