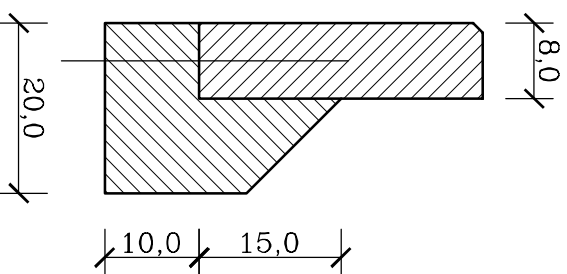
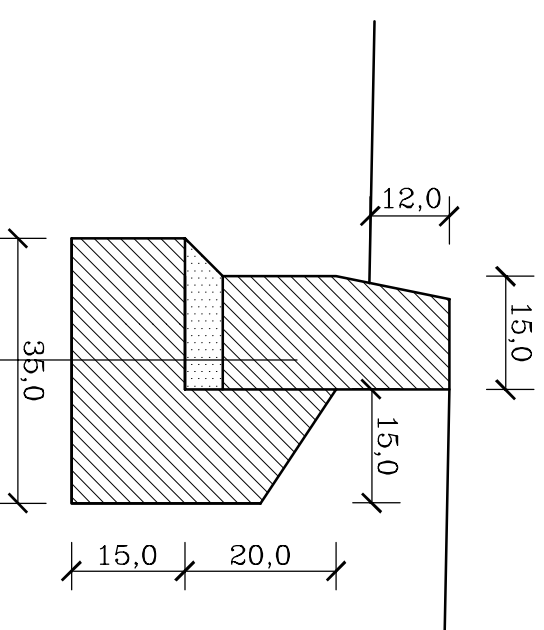


# Obrzeże chodnikowe 8x30x100



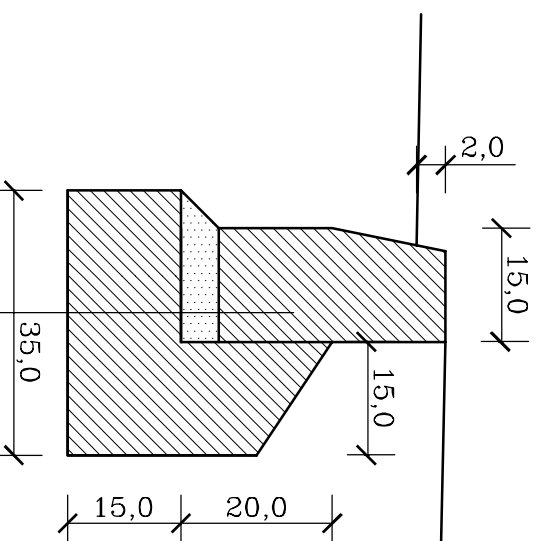
Obrzeże chodnikowe 8x30x100  
Ława betonowa z oporem beton B15

# Krawężnik drogowy 15x30x100 wystający



Krawężnik drogowy 15x30x100  
Podsyпка cem. – piask. gr 3cm  
Ława betonowa z oporem beton B15

# Krawężnik drogowy 15x30x100 wtopiony



Krawężnik drogowy 15x30x100  
Ława betonowa z oporem beton B15

Nazwa zadania : <b>USŁUGI PROJEKTOWE "BIPROADAMI"</b> 67-200 GŁOGÓW UL. KASPIRA ELIANA 10		Branża: <b>Drogowa</b> <b>Sanitarna</b>
Investor <b>GINNA GŁOGÓW</b> 67-200 GŁOGÓW UL. SŁODOWA 2b		Data 12.2013
Adres budowy <b>M. RUSZOWICE , GŁOGÓW GM. GŁOGÓW</b> <b>UL. BRZOSKWINIOWA , ORZECHOWA , SPADZISTA</b>		Skala 1:10
Nazwa rysunku <b>SZCZEGÓŁY KONSTRUKCYJNE - CZ. 2</b>		Nr rys. <b>D-27.0</b>
Projektant specjalność Instalacyjno-inżynierska <b>inż. BERNARD ADAMCZAK</b> upr. proj. nr 97/79/Lw , 302/94/Lw , 339/94/Lw		Podpis
Projektant specjalność drogowa <b>mgr inż. MICHAŁ ADAMCZAK</b> upr. proj. nr 95/DOŚ/13		Podpis