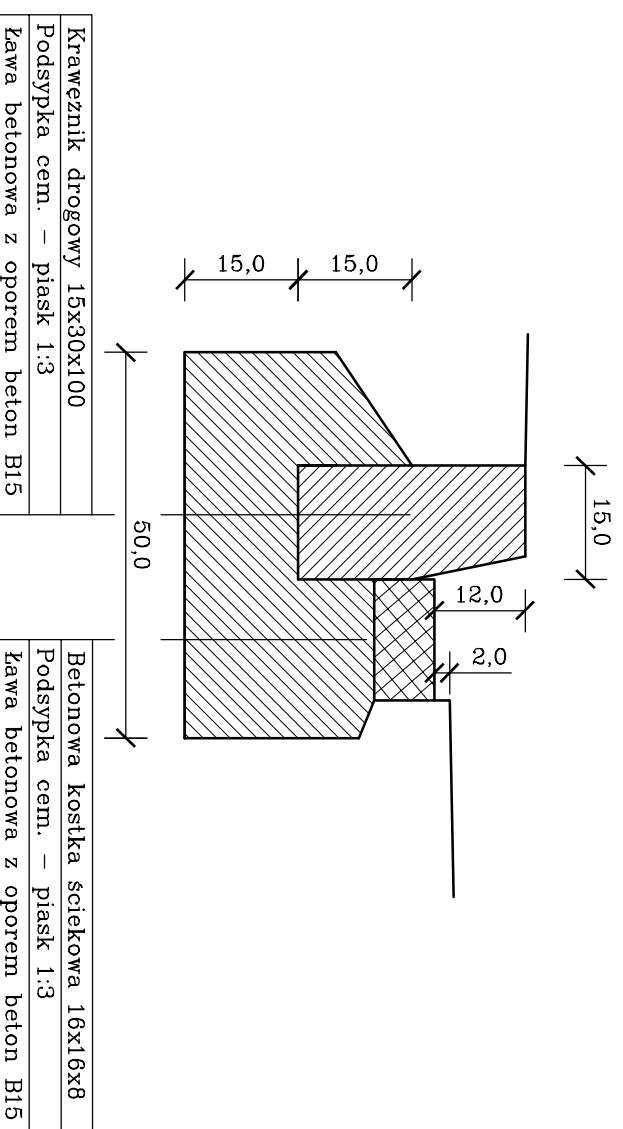
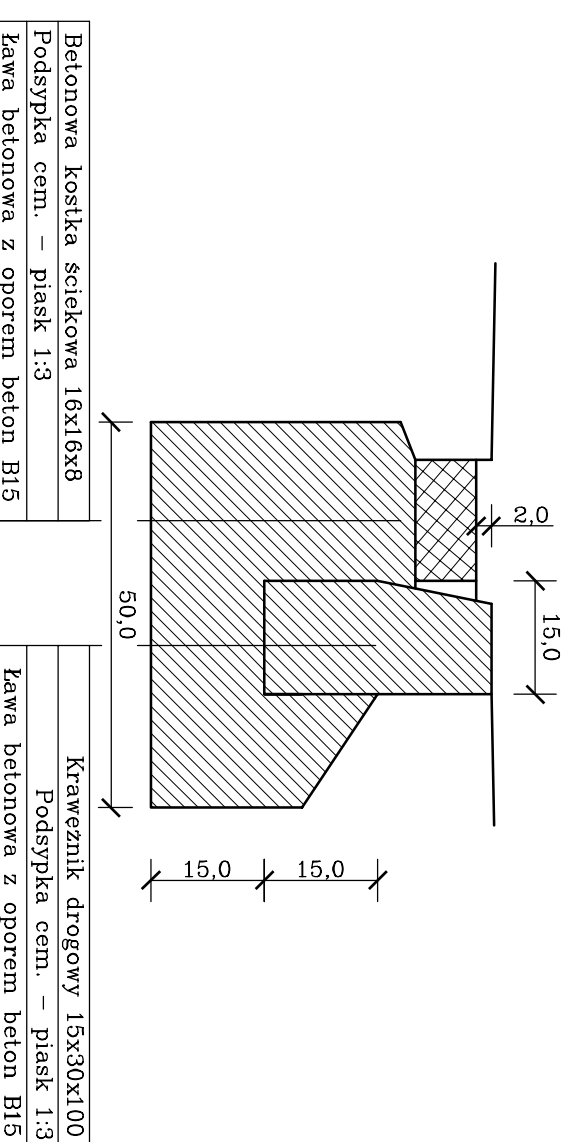


Kraweznik drogowy 15x30x100 wystajacy z ciekiem z kostki betonowej 16x16x8

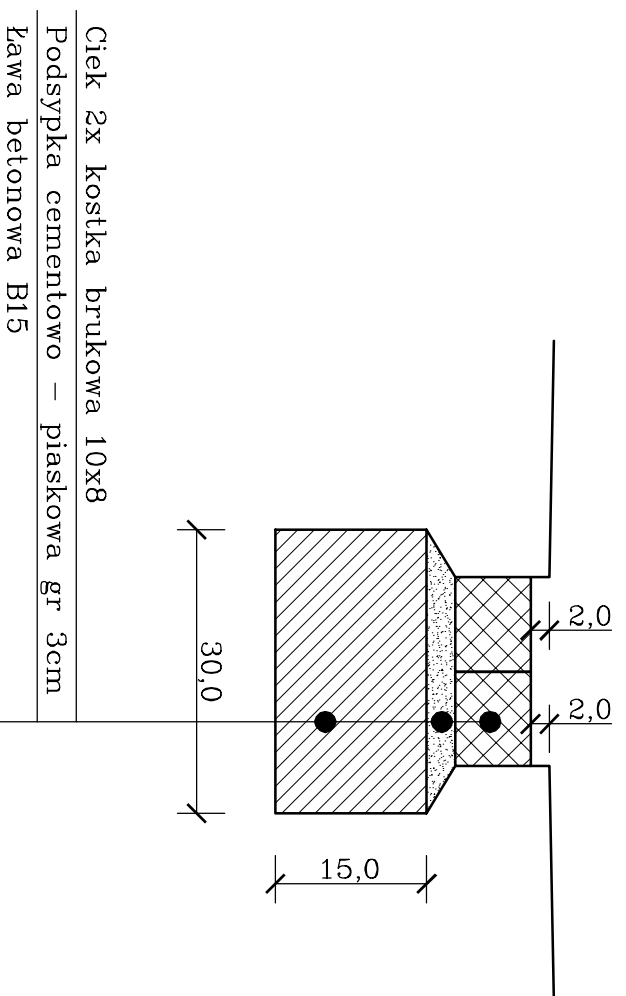


Kraweznik drogowy 15x30x100 – obnizony z ciekiem z kostki betonowej 16x16x8



Ciek wewnetrzny na projektowanych ciagach pieszo-jezdnych

Ciag pieszo-jezdny / Ciag pieszo-jezdny



<p><b>USŁUGI PROJEKTOWE "BIPROADAM"</b></p> <p>67-200 GŁOGÓW UL. KASPIRA ELIANA 10</p>		<p>Nazwa zadania :</p> <p><b>BUDOWA UL. BRZOSKWINIOWEJ, CIĄGÓW PIESZO-JEZDNYCH, ZJAZDÓW INDYWIDUALNYCH, CHODNIKÓW, SKRZYŻOWAŃ I SIECI KANALIZACJI DESZCZOWEJ WRAZ ZE ZBIORNIKAMI RETENCYJNO - ROZSĄCZAJĄCYMI</b></p>		<p>Branża:</p> <p><b>Drogowa Sanitarna</b></p>	
<p>Investor</p> <p><b>GINNA GŁOGÓW</b></p> <p><b>67-200 GŁOGÓW UL. SŁODOWA 2b</b></p>		<p>Data</p> <p><b>12.2013</b></p>		<p>Skala</p> <p><b>1:10</b></p>	
<p>Adres budowy</p> <p><b>M. RUSZOWICE, GŁOGÓW GM. GŁOGÓW</b></p> <p><b>UL. BRZOSKWINIOWA, ORZECHOWA, SPADZISTA</b></p>		<p>Nazwa rysunku</p> <p><b>SZCZEGÓŁY KONSTRUKCYJNE - CZ. 1</b></p>		<p>Nr rys.</p> <p><b>D-26.0</b></p>	
<p>Projektant specjalność Instalacyjno-inżynierska</p> <p><b>inż. BERNARD ADAMCZAK</b></p> <p><b>upr. proj. nr 97/79/Lw, 302/94/Lw, 339/94/Lw</b></p>		<p>Podpis</p>		<p>Podpis</p>	
<p>Projektant specjalność drogową</p> <p><b>mgr inż. MICHAŁ ADAMCZAK</b></p> <p><b>upr. proj. nr 95/DOŚ/13</b></p>		<p>Podpis</p>		<p>Podpis</p>	