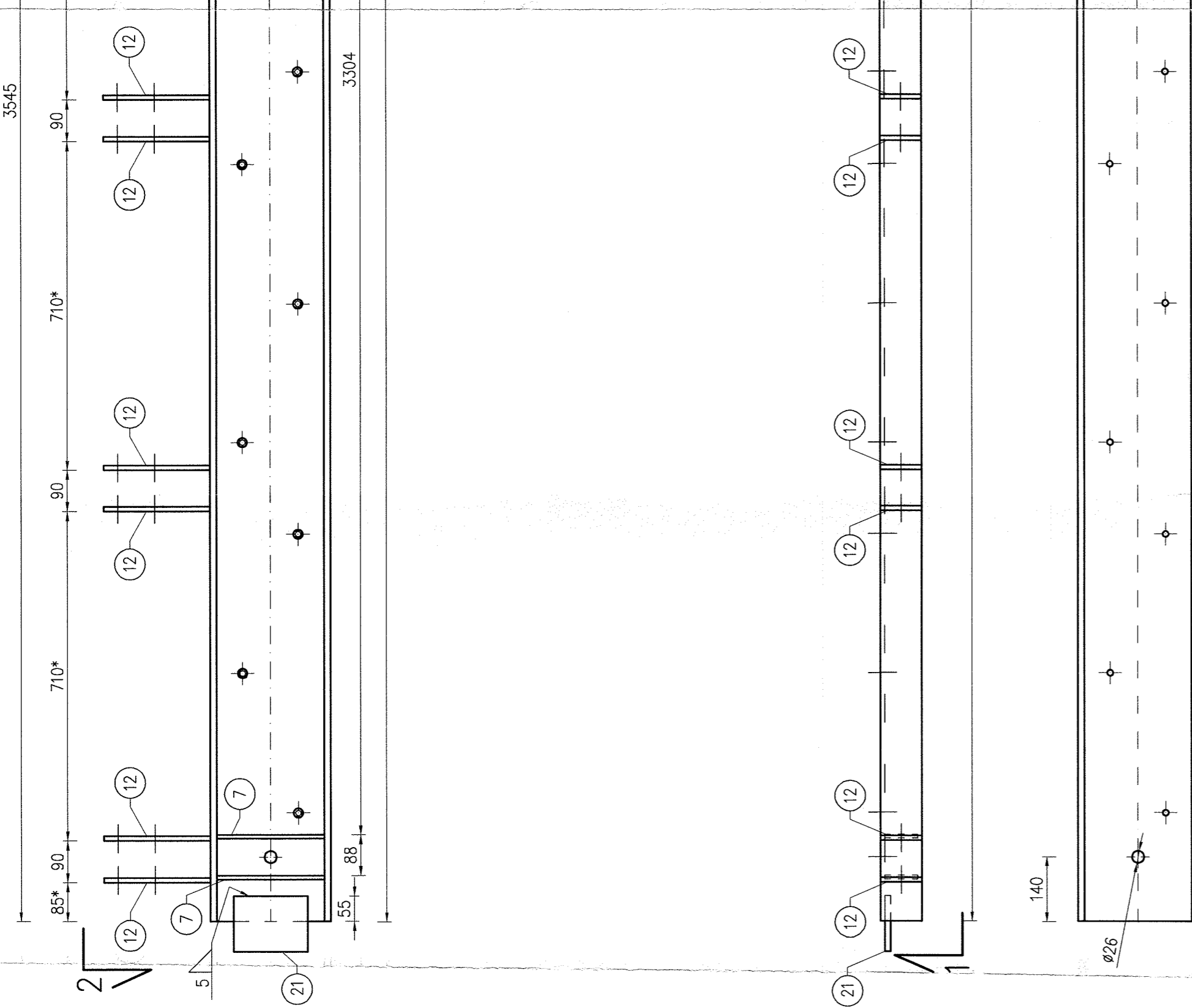
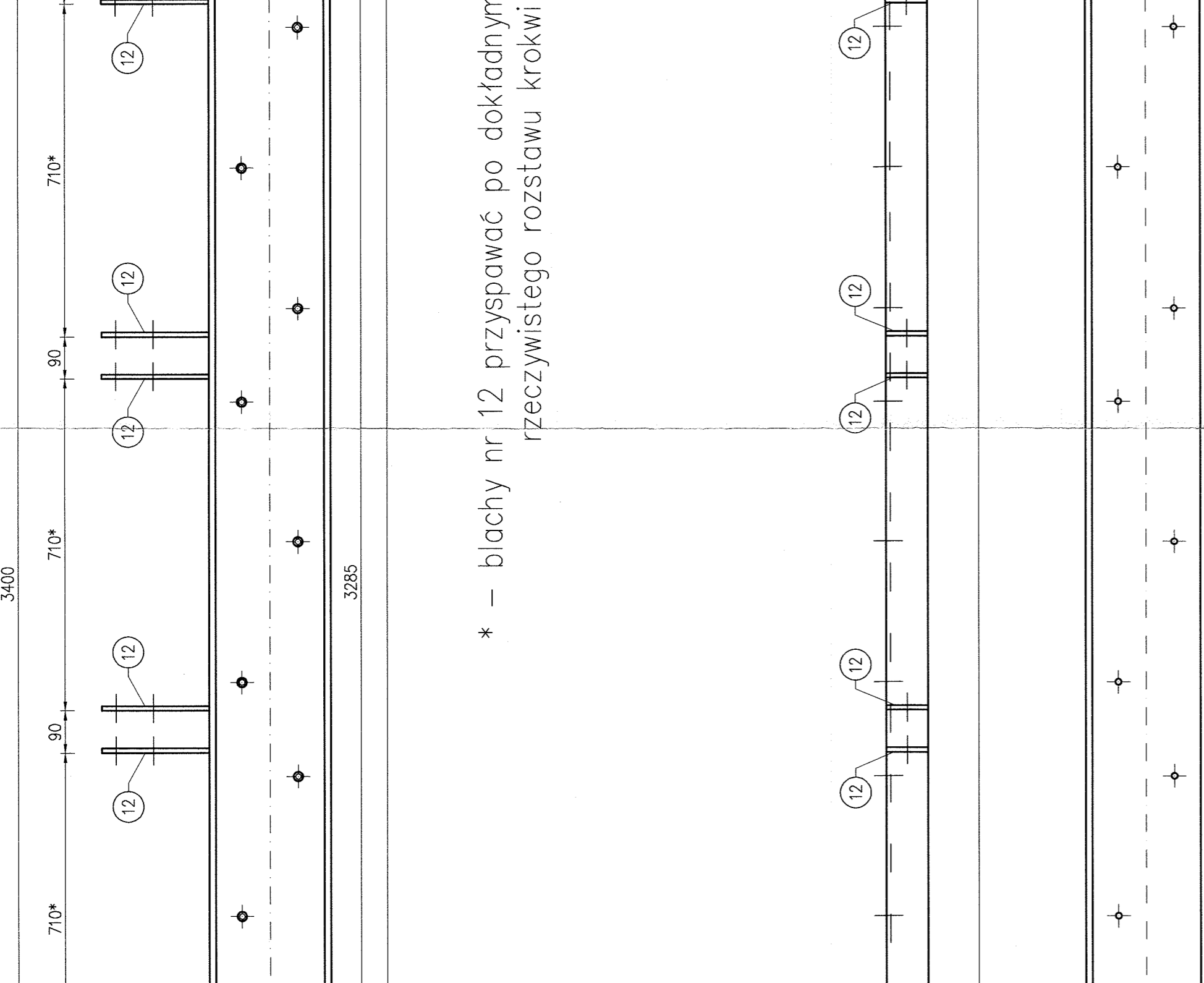


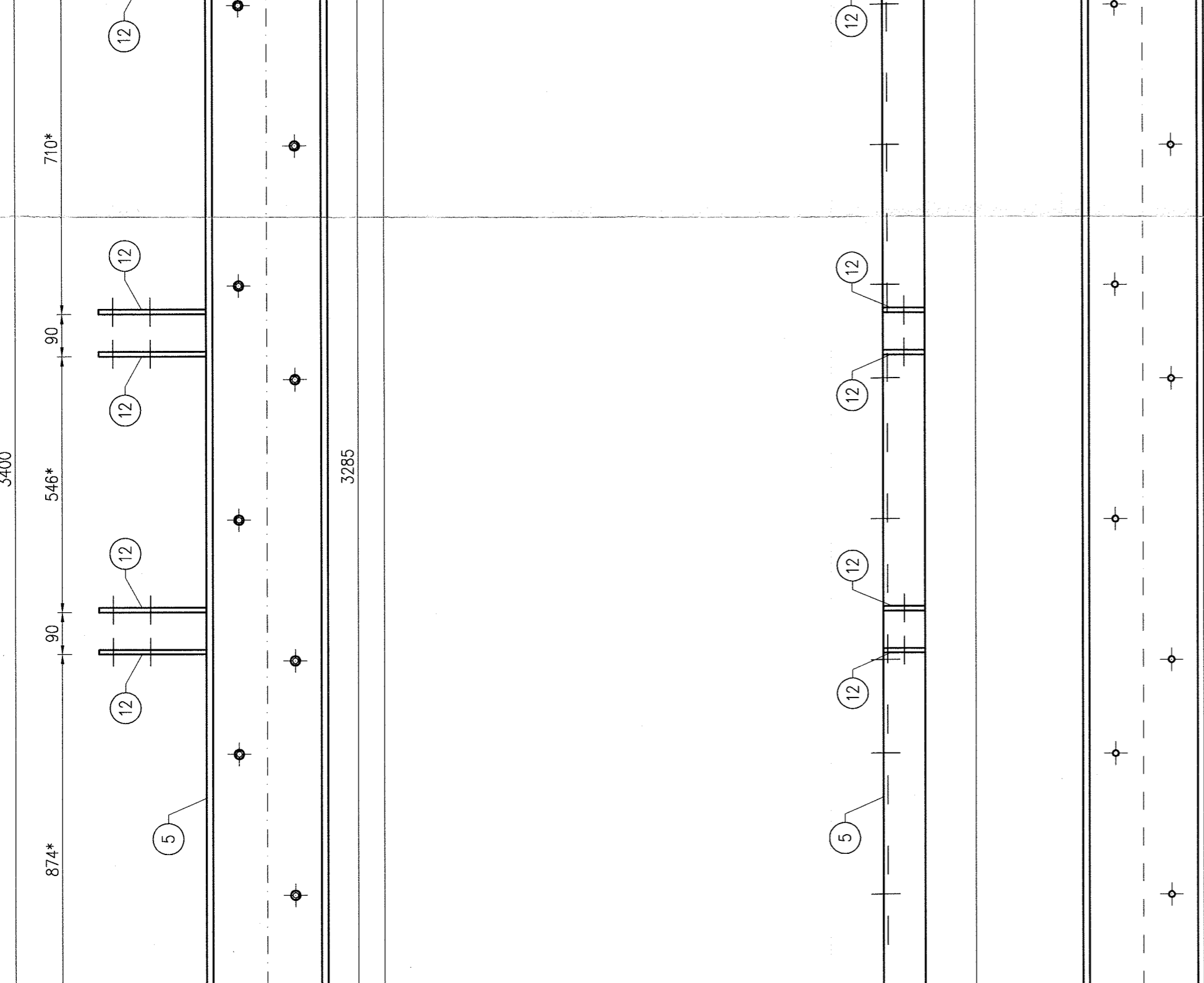
EL. C4 - 1szt.



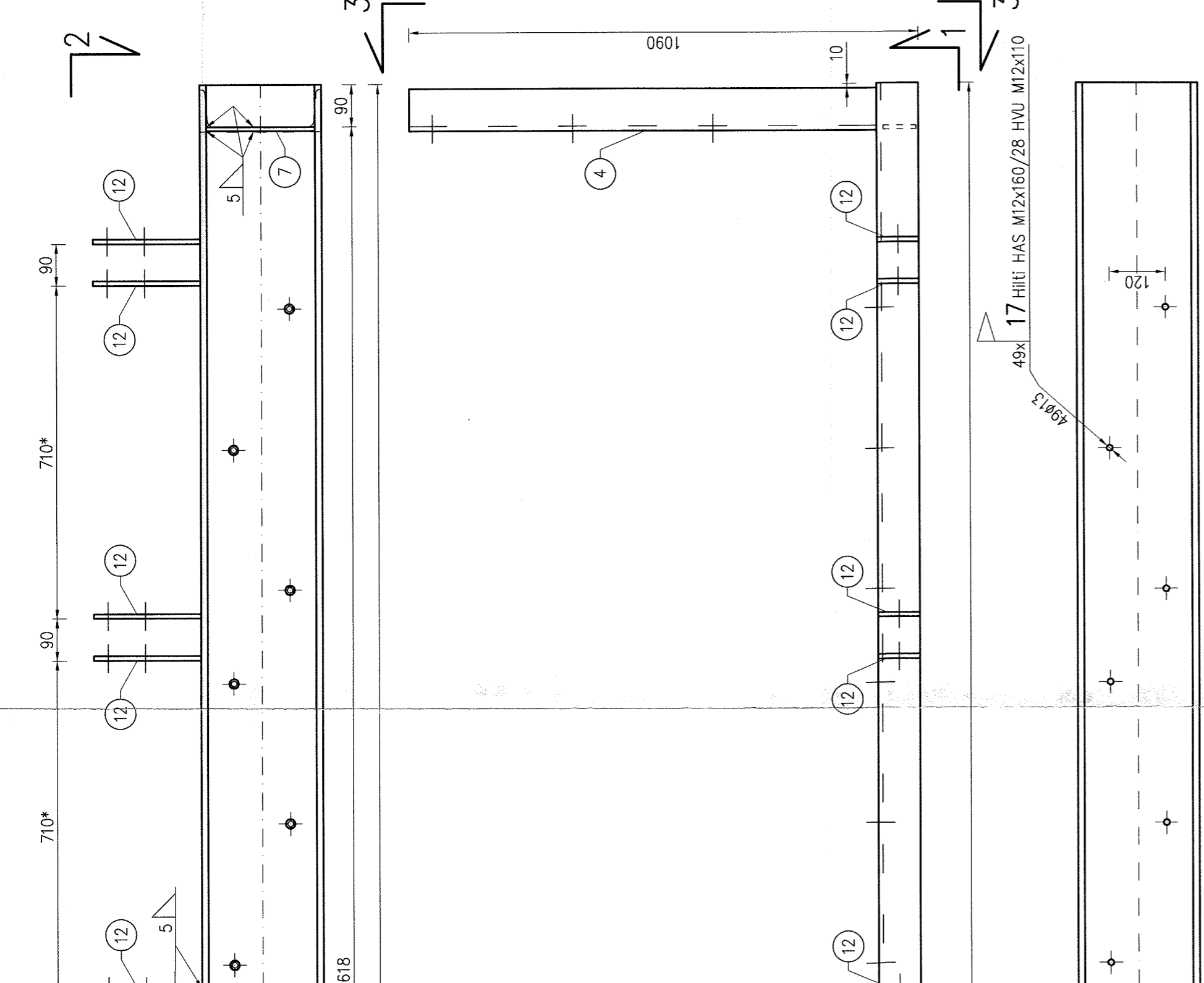
EL. C3 - 1szt.



EL. C2 - 2szt.



EL. C1 - 1szt.

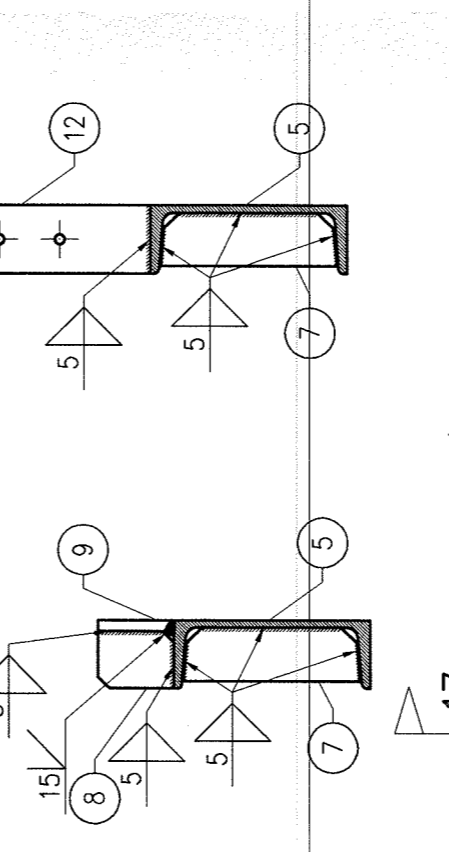


* - blachy nr 12 przyspawac po dokladnym wymiarzeniu rzeczywistego rozstawu krokwi

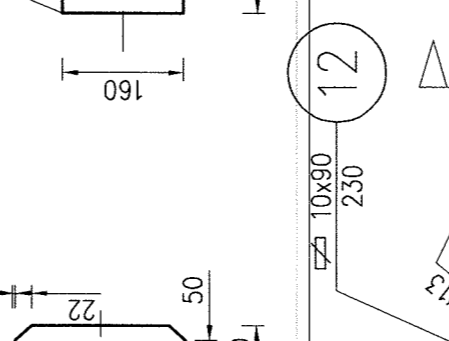
widok 1-1

widok 2-2

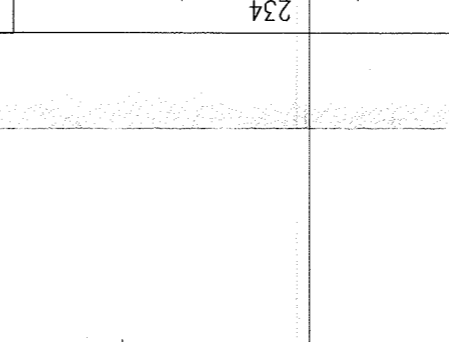
przekroj a-a



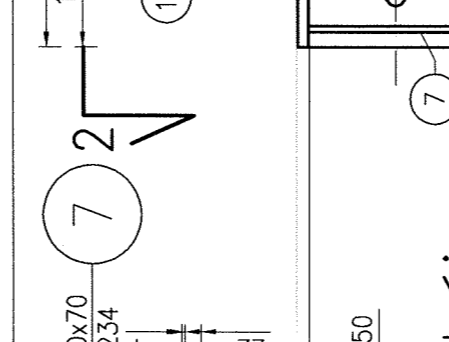
przekroj b-b



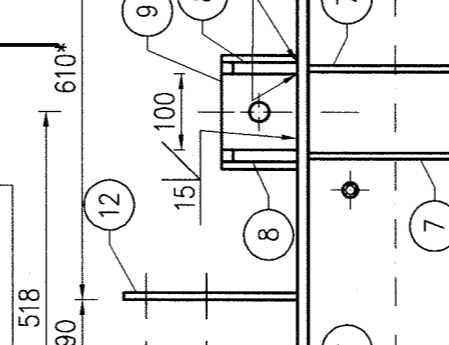
widok 3-3



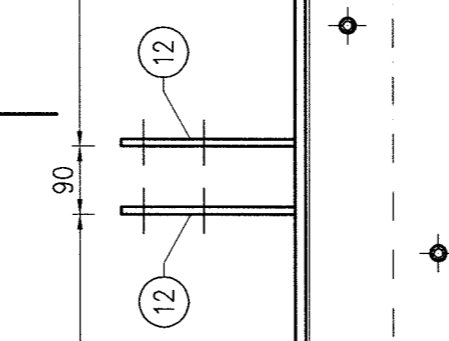
widok 1-1



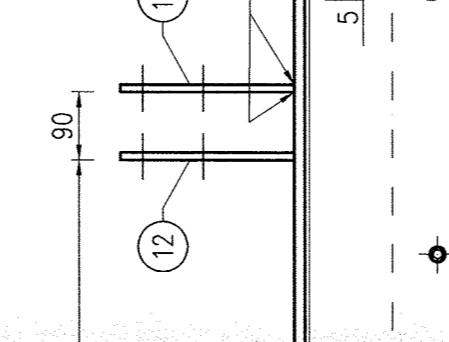
widok 2-2



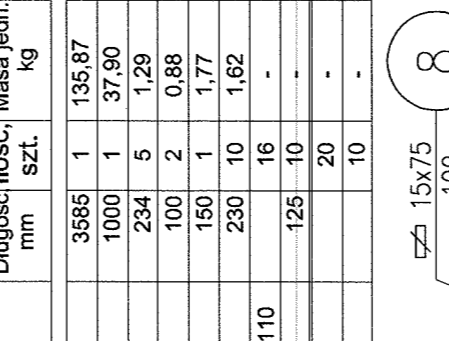
widok 1-1



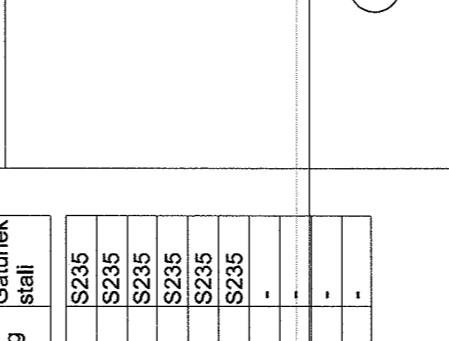
widok 2-2



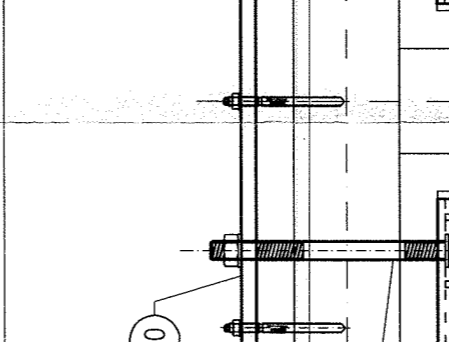
widok 3-3



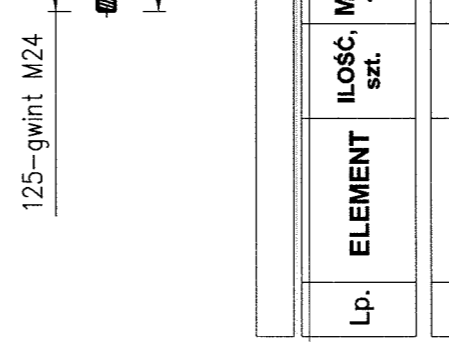
widok 1-1



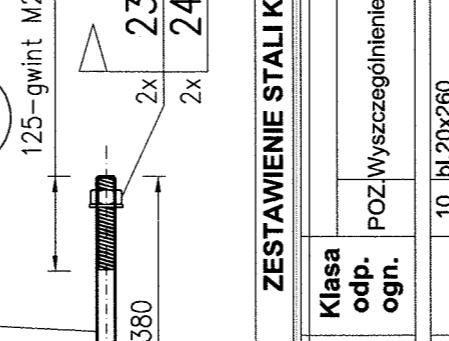
widok 2-2



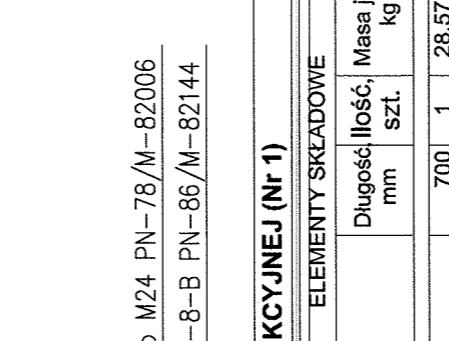
widok 1-1



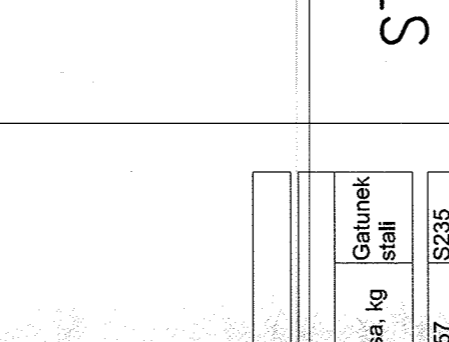
widok 2-2



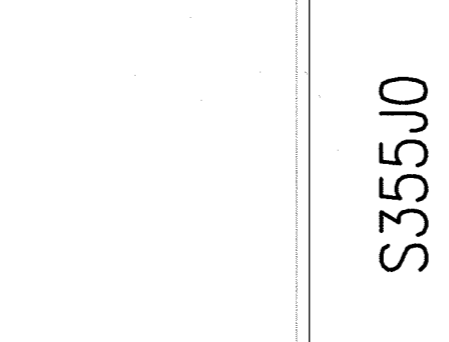
widok 3-3



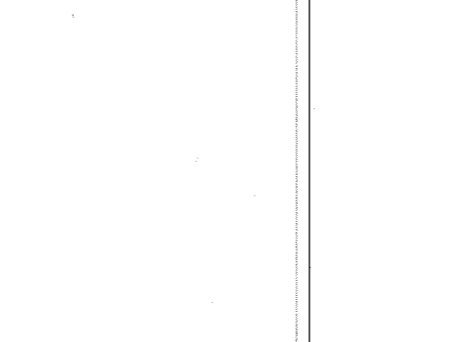
widok 1-1



widok 2-2



widok 3-3



ZESTAWIENIE STALI KONSTRUKCYJNEJ (nr 1)				ELEMENTY SKŁADOWE			
Lp.	ELEMENT	IL. szt.	MASA 1 EL., kg	POZ./Wzrostowanie	Długość [określ.], mm	Masa, kg	Opis
4	C280	1	37,90	1	185,87	37,90	S235
5	C280	1	37,90	1	185,87	37,90	S235
6	M16x75	8	0,88	1	1,77	13,44	S235
7	M16x100	3	1,77	1	3,54	5,31	S235
8	M16x150	2	2,66	1	5,31	5,31	S235
9	M16x200	1	5,31	1	10,62	5,31	S235
10	M16x250	1	10,62	1	21,24	10,62	S235
11	M16x300	1	15,93	1	31,86	15,93	S235
12	M16x350	1	21,24	1	42,48	21,24	S235
13	M16x400	1	26,55	1	53,10	26,55	S235
14	M16x450	1	31,86	1	63,72	31,86	S235
15	M16x500	1	37,17	1	74,34	37,17	S235
16	M16x550	1	42,48	1	84,96	42,48	S235
17	M16x600	1	47,79	1	95,58	47,79	S235
18	M16x650	1	53,10	1	106,20	53,10	S235
19	M16x700	1	58,41	1	116,82	58,41	S235
20	M16x750	1	63,72	1	127,44	63,72	S235
21	M16x800	1	69,03	1	138,06	69,03	S235
22	M16x850	1	74,34	1	148,68	74,34	S235
23	M16x900	1	79,65	1	159,30	79,65	S235
24	M16x950	1	84,96	1	169,92	84,96	S235
25	M16x1000	1	90,27	1	180,54	90,27	S235

ZESTAWIENIE STALI KONSTRUKCYJNEJ (nr 1)				ELEMENTY SKŁADOWE			
Lp.	ELEMENT	IL. szt.	MASA 1 EL., kg	POZ./Wzrostowanie	Długość [określ.], mm	Masa, kg	Opis
3	C3	1	200,0	1	158,87	200,0	S235
4	C280	1	37,90	1	185,87	37,90	S235
5	C280	1	37,90	1	185,87	37,90	S235
6	M16x75	8	0,88	1	1,77	13,44	S235
7	M16x100	3	1,77	1	3,54	5,31	S235
8	M16x150	2	2,66	1	5,31	5,31	S235
9	M16x200	1	5,31	1	10,62	5,31	S235
10	M16x250	1	10,62	1	21,24	10,62	S235
11	M16x300	1	15,93	1	31,86	15,93	S235
12	M16x350	1	21,24	1	42,48	21,24	S235
13	M16x400	1	26,55	1	53,10	26,55	S235
14	M16x450	1	31,86	1	63,72	31,86	S235
15	M16x500	1	37,17	1	74,34	37,17	S235
16	M16x550	1	42,48	1	84,96	42,48	S235
17	M16x600	1	47,79	1	95,58	47,79	S235
18	M16x650	1	53,10	1	106,20	53,10	S235
19	M16x700	1	58,41	1	116,82	58,41	S235
20	M16x750	1	63,72	1	127,44	63,72	S235
21	M16x800	1	69,03	1	138,06	69,03	S235
22	M16x850	1	74,34	1	148,68	74,34	S235
23	M16x900	1	79,65	1	159,30	79,65	S235
24	M16x950	1	84,96	1	169,92	84,96	S235
25	M16x1000	1	90,27	1	180,54	90,27	S235

ZESTAWIENIE STALI KONSTRUKCYJNEJ (nr 1)				ELEMENTY SKŁADOWE			
Lp.	ELEMENT	IL. szt.	MASA 1 EL., kg	POZ./Wzrostowanie	Długość [określ.], mm	Masa, kg	Opis
6	Lc1	1	31,3	1	28,97	28,97	S235
7	Lc2	1	31,3	1	28,97	28,97	S235
8	Lc3	1	31,3	1	28,97	28,97	S235
9	Lc4	1	31,3	1	28,97	28,97	S235
10	Lc5	1	31,3	1	28,97	28,97	S235
11	Lc6	1	31,3	1	28,97	28,97	S235
12	Lc7	1	31,3	1	28,97	28,97	S235
13	Lc8	1	31,3	1	28,97	28,97	S235
14	Lc9	1	31,3	1	28,97	28,97	S235
15	Lc10	1	31,3	1	28,97	28,97	S235
16	Lc11	1	31,3	1	28,97	28,97	S235
17	Lc12	1	31,3	1	28,97	28,97	S235
18	Lc13	1	31,3	1	28,97	28,97	S235
19	Lc14	1	31,3	1	28,97	28,97	S235
20	Lc15	1	31,3	1	28,97	28,97	S235
21	Lc16	1	31,3	1	28,97	28,97	S235
22	Lc17	1	31,3	1	28,97	28,97	S235
23	Lc18	1	31,3	1	28,97	28,97	S235
24	Lc19	1	31,3	1	28,97	28,97	S235
25	Lc20	1	31,3	1	28,97	28,97	S235

ZESTAWIENIE STALI KONSTRUKCYJNEJ (nr 1)				ELEMENTY SKŁADOWE			
Lp.	ELEMENT	IL. szt.	MASA 1 EL., kg	POZ./Wzrostowanie	Długość [określ.], mm	Masa, kg	Opis
6	Lc1	1	31,3	1	28,97	28,97	S235
7	Lc2	1	31,3	1	28,97	28,97	S235
8	Lc3	1	31,3	1	28,97	28,97	S235
9	Lc4	1	31,3	1	28,97	28,97	S235
10	Lc5	1	31,3	1	28,97	28,97	S235
11	Lc6	1	31,3	1	28,97	28,97	S235
12	Lc7	1	31,3	1	28,97	28,97	S235
13	Lc8	1	31,3	1	28,97	28,97	S235
14	Lc9	1	31,3	1	28,97	28,97	S235
15	Lc10	1	31,3	1	28,97	28,97	S235
16	Lc11	1	31,3	1	28,97	28,97	S235
17	Lc12	1	31,3	1	28,97	28,97	S235
18	Lc13	1	31,3	1	28,97	28,97	S235
19	Lc14	1	31,3	1	28,97	28,97	S235
20	Lc15	1	31,3	1	28,97	28,97	S235
21	Lc16	1	31,3	1	28,97	28,97	S235
22	Lc17	1	31,3	1	28,97	28,97	S235
23	Lc18	1	31,3	1	28,97	28,97	S235
24	Lc19	1	31,3	1	28,97	28,97	S235
25	Lc20	1	31,3	1	28,97	28,97	S235

ZESTAWIENIE STALI KONSTRUKCYJNEJ (nr 1)				ELEMENTY SKŁADOWE			
Lp.	ELEMENT	IL. szt.	MASA 1 EL., kg	POZ./Wzrostowanie	Długość [określ.], mm	Masa, kg	Opis
6	Lc1	1	31,3	1	28,97	28,97	S235
7	Lc2	1	31,3	1	28,97	28,97	S235
8	Lc3	1	31,3	1	28,97	28,97	S235
9	Lc4	1	31,3	1	28,97	28,97	S235
10	Lc5	1	31,3	1	28,97	28,97	S235
11	Lc6	1	31,3	1	28,97	28,97	S235
12	Lc7	1	31,3	1	28,97	28,97	S235
13	Lc8	1	31,3	1	28,97	28,97	S235
14	Lc9	1	31,3	1	28,97	28,97	S235
15	Lc10	1	31,3	1	28,97	28,97	S235
16	Lc11	1	31,3	1	28,97	28,97	S235
17	Lc12	1	31,3	1	28,97	28,97	S235
18	Lc13	1	31,3	1	28,97	28,97	S235
19	Lc14	1	31,3	1	28,97	28,97	S235
20	Lc15	1	31,3	1	28,97	28,97	S235
21	Lc16	1	31,3	1	28,97	28,97	S235
22	Lc17	1	31,3	1	28,97	28,97	S235
23	Lc18	1	31,3	1	28,97	28,97	S235
24	Lc19	1	31,3	1	28,97	28,97	S235
25	Lc20	1	31,3	1	28,97	28,97	S235

ZESTAWIENIE STALI KONSTRUKCYJNEJ (nr 1)				ELEMENTY SKŁADOWE			
Lp.	ELEMENT	IL. szt.	MASA 1 EL., kg	POZ./Wzrostowanie	Długość [określ.], mm	Masa, kg	Opis
6	Lc1	1	31,3	1	28,97	28,97	S235
7	Lc2	1	31,3	1	28,97	28,97	S235
8	Lc3	1	31,3	1	28,97	28,97	S235
9	Lc4	1	31,3	1	28,97	28,97	S235
10	Lc5	1	31,3	1	28,97	28,97	S235
11	Lc6	1	31,3	1	28,97	28,97	S235
12	Lc7	1	31,3	1	28,97	28,97	S235
13							