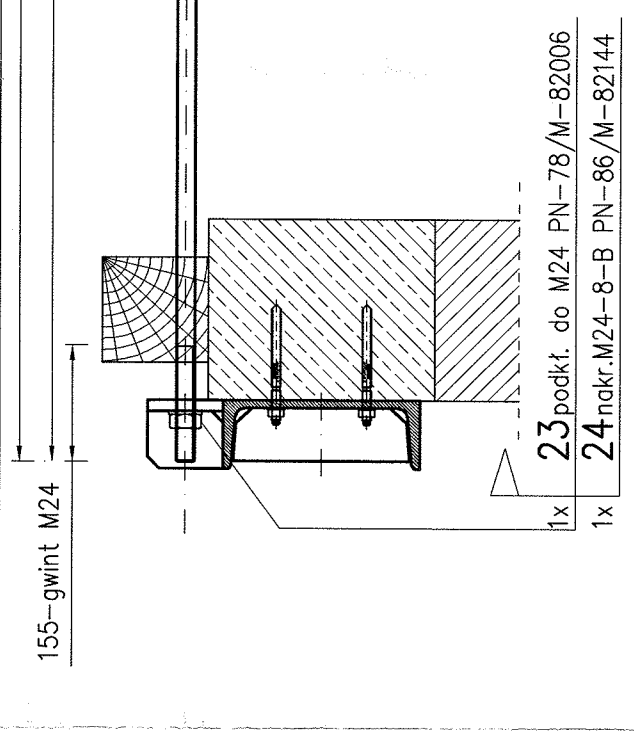
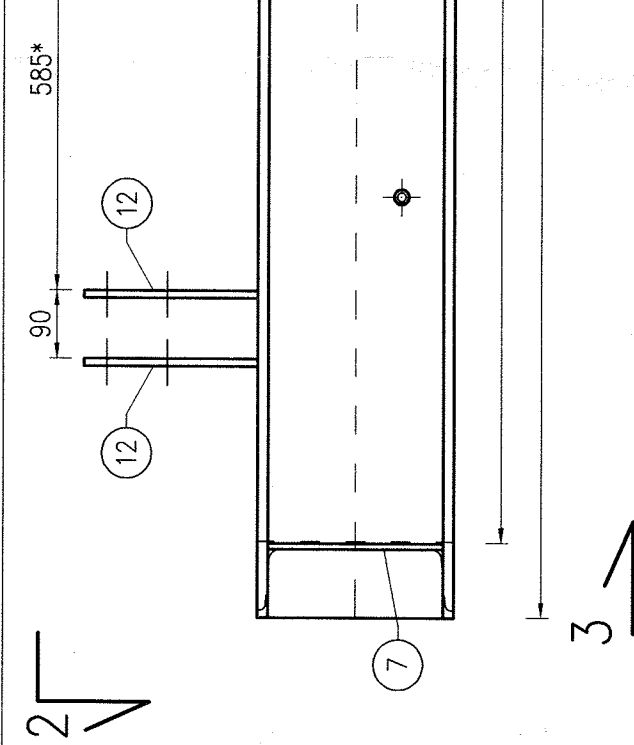


EL. Sc1 - 5szt.



EL. C5 - 1szt.

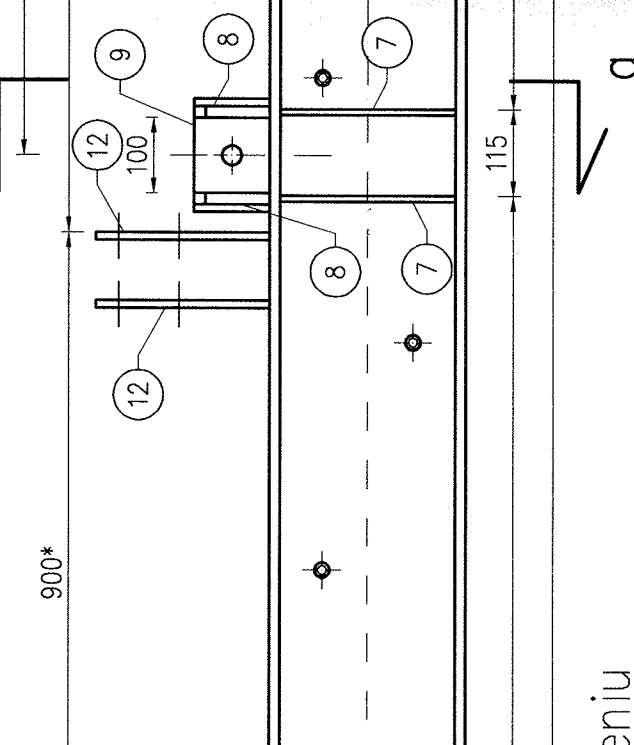


\* - blachy nr 12 przyspawać po dokładnym wymierzeniu rzeczywistego rozstawu krokwi

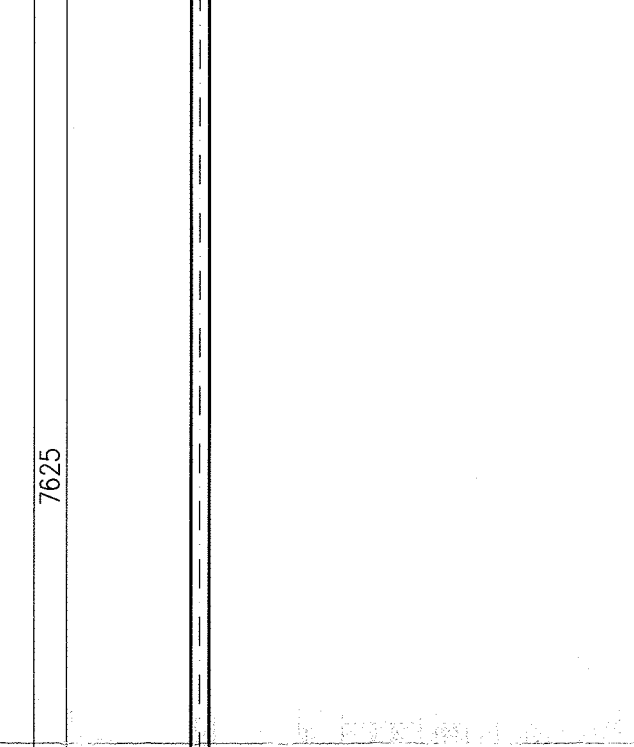
widok 2-2



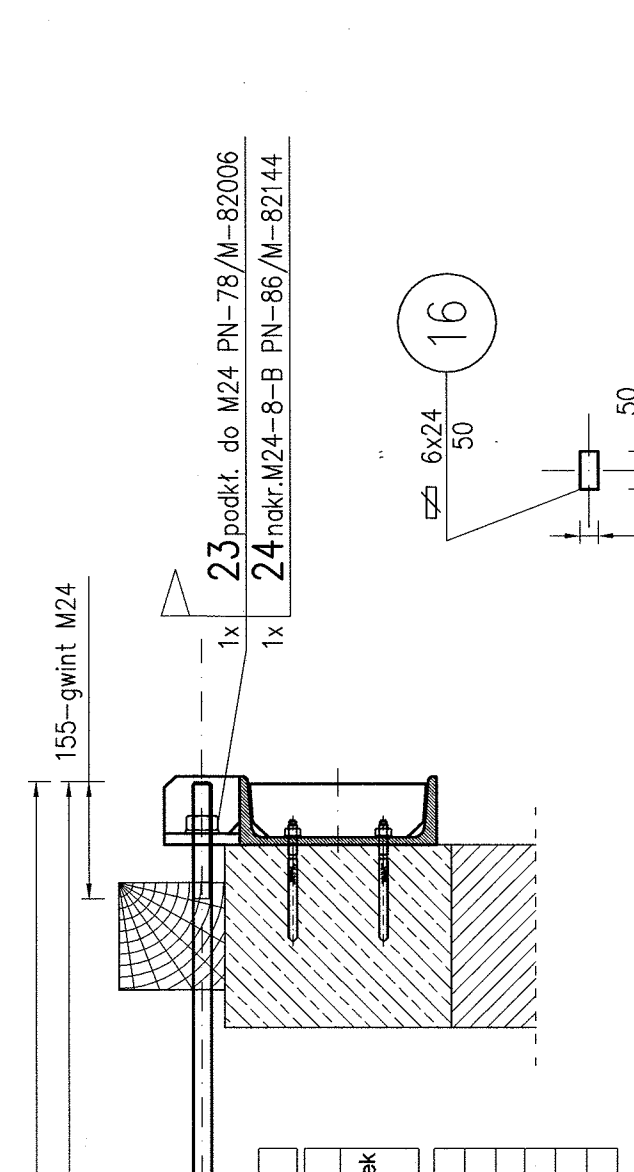
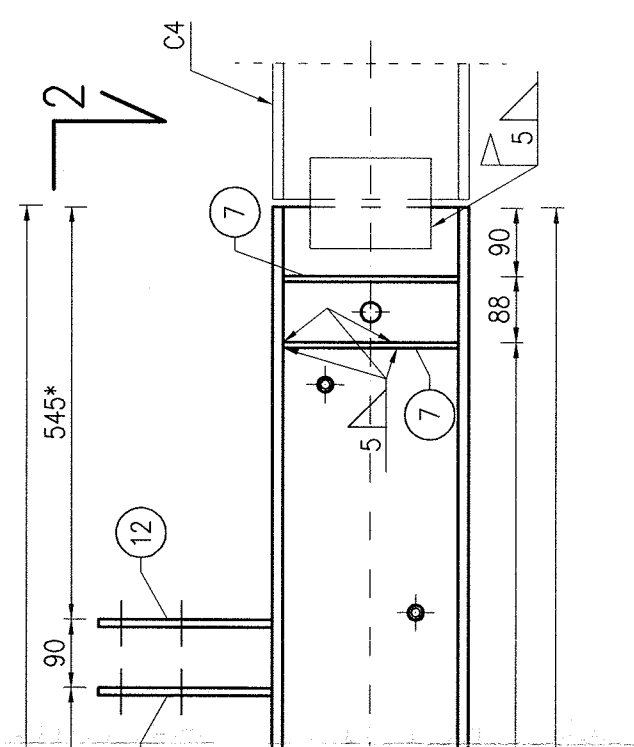
przekrój a-a



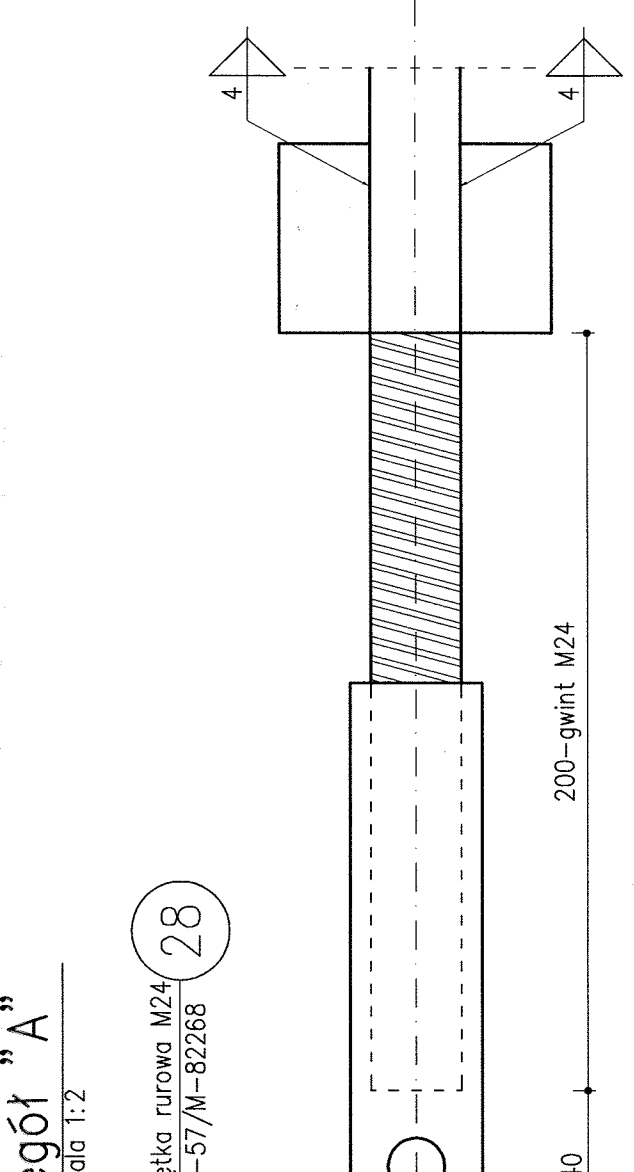
widok 3-3



przekrój b-b



Szczegół "A"



ZESTAWIENIE STALI KONSTRUKCYJNEJ (Nr 1)				
Lp.	ELEMENT	Klasa odp. ogn.	ELEMENTY SKŁADOWE	
			ilość szt.	Masa, kg
8	Sc1	5	43,3	-
16	16	4	0,08	0,23
23	podkt. do M24 PN-78/M-82006	2	-	-
24	nakr. M24-B PN-86/M-82144	2	-	-
4800	16	1	15,98	15,98
7625	1	1	27,07	27,07
28	nakr. M24-B PN-86/M-82144	1	-	-
28	nakr. M24-B PN-86/M-82144	1	-	-

ZESTAWIENIE STALI KONSTRUKCYJNEJ (Nr 1)				
Lp.	ELEMENT	Klasa odp. ogn.	ELEMENTY SKŁADOWE	
			ilość szt.	Masa, kg
4	C260	1	37,90	8225
6	C260	1	337,69	8225
7	17 HRE HAS M2x160/28 HWJ M2x110	1	1,29	9,00
8	16	4	0,88	3,53
9	17 HRE HAS M2x160/28 HWJ M2x110	2	1,77	13,00
12	12	22	1,62	35,75
18	18	22	1,25	4,4
19	19	44	-	-
20	20	22	-	-

STAL: S355J0  
wg EN 10025-2: 2004  
ELEKTRODY: ER1.46  
KLASA KONSEKWENCJI: CC2  
KLASA NIEZAWODNOŚCI: RC2  
POZIOM INSPEKCJI: IL2  
KATEGORIA KOROZYJNOŚCI: C1  
KLASA WYKONANIA: EX2

**CadPro** Biuro Projektów i Ekspertyz Budownictwa  
ul. Zocze 17 65-775 Zielona Góra www.CadPro.pl  
biuro@cadpro.pl tel: 48 453 35 94 / 401 57 646 fax: 48 41 41 68

PROJEKT: Projekt wzmacnienia konstrukcji Światlicy wiejskiej  
LOKALIZACJA: Bytnik, dz. nr 33/3, obręb 0009 Przemostów, 67-200 Głogów  
INWESTOR: Gmina Wiejska Głogów  
OBIEKT: Światlica wiejska  
TYTUŁ: Konstr. stalowa. El. C5, Sc1

Imię i Nazwisko: (pusty) Funkcja: (pusty) Data: (pusty)  
dla inż. Sebastian Kuchajdy (pusty) Konstr.-bud. Projektant: 01.2019  
dla inż. Michał Kłopot (pusty) Konstr.-bud. Projektant: 01.2019

Kod dok. 6006\_11\_2018 Wydanie 01 Data wydania 2018.01 Nr rysunku 420M1400 Skala 1:10  
6006\_11\_2018

ZESTAWIENIE STALI NR 1  
ZABEZPIECZENIA ANTYKOROZYJNE:  
WG OPISU TECHNICZNEGO  
Uwagi:  
1) Wszystkie krawędzie cięte oraz otwory szafować  
2) Oczyszczyć wszystkie odpryski po spawaniu