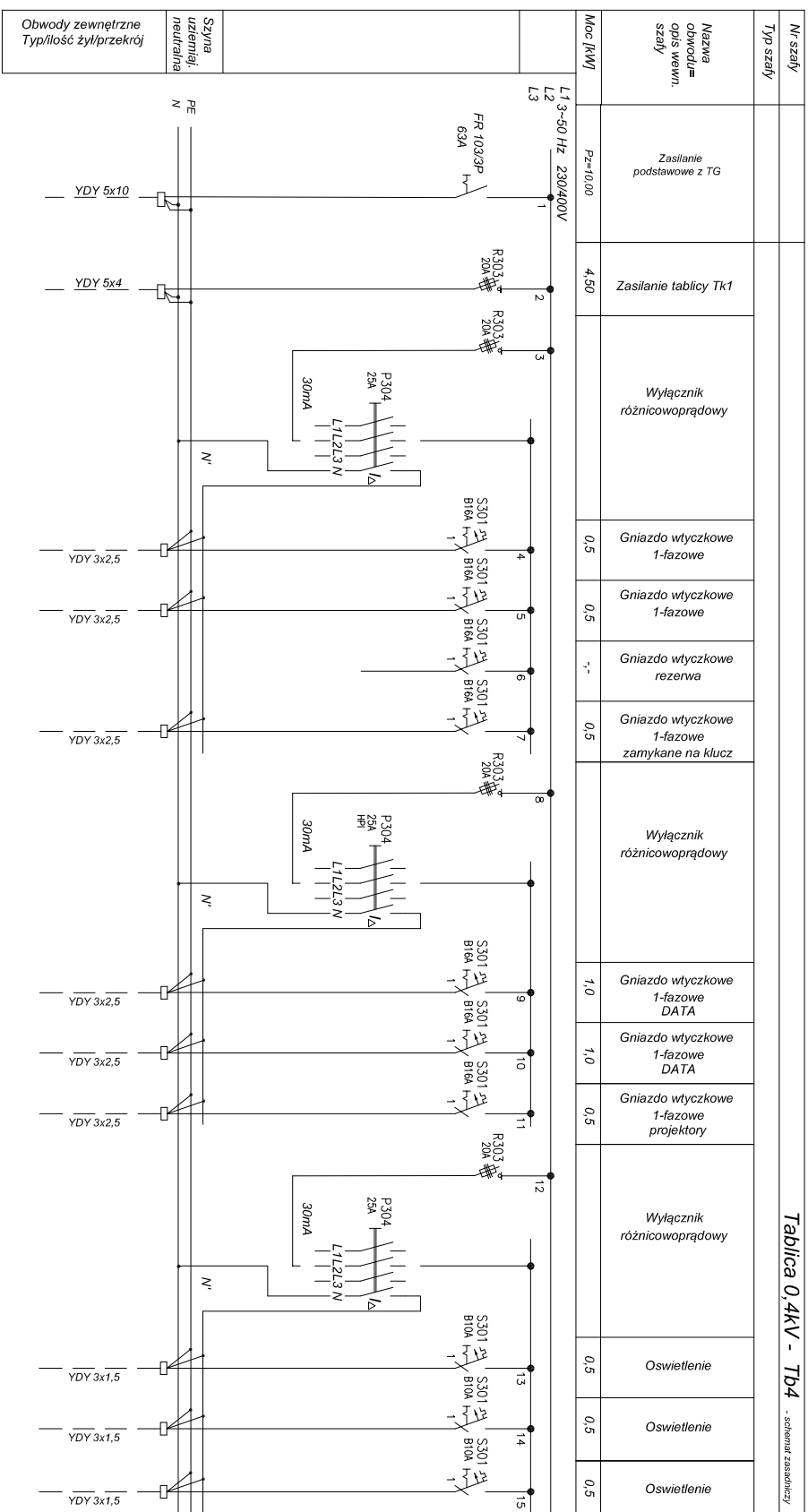


Tablica 0,4kV - Tb4 - schemat zasilenia



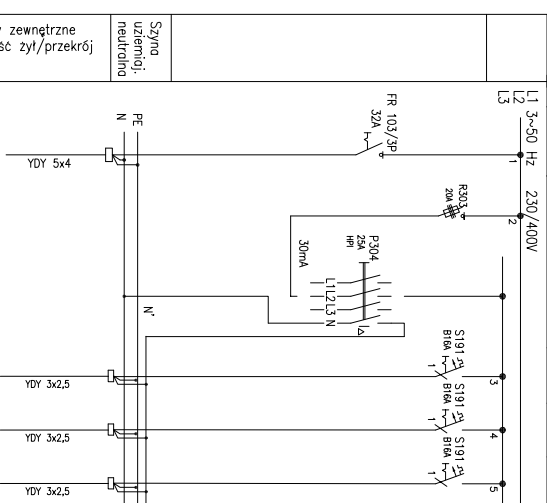
Pi=10,00 kW  
Pz=6,00 kW

OCHRONA PRZECIWPORAŻENIOWA  
SAMOCZYNNIE WYŁĄCZENIE ZASILANIA

OCHRONA PRZECIWPORAŻENIOWA  
SAMOCZYNNIE WYŁĄCZENIE ZASILANIA

Pi=5,00kW  
Pz=5,00kW

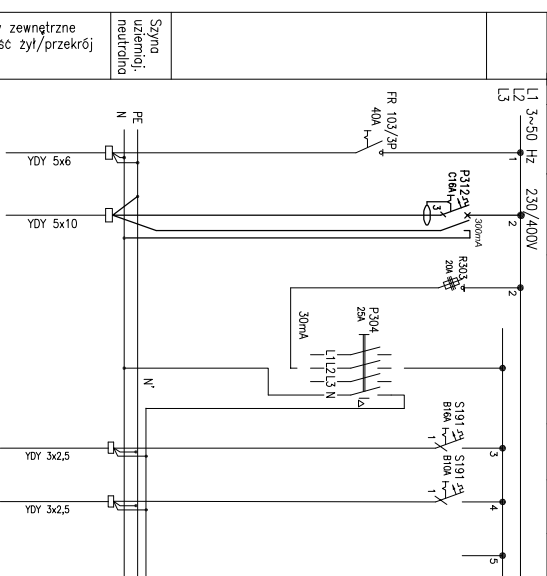
Nazwa rozd. Typ szafy	Tablica 0,4kV - Tk1 - schemat zasilenia			
Nazwa obwodu= opis wewn. szafy	Zasilanie podstawowe z Tb4	Wyłącznik różnicowoprądowy obw. gniazd wtyczkowych	Gniazdo wtyczkowe 1-fazowe DATA	Gniazdo wtyczkowe 1-fazowe DATA
Moc [kW]	4,5		1,5	1,5



OCHRONA PRZECIWPORAŻENIOWA  
SAMOCZYNNIE WYŁĄCZENIE ZASILANIA

Pi=4,50kW  
Pz=4,50kW

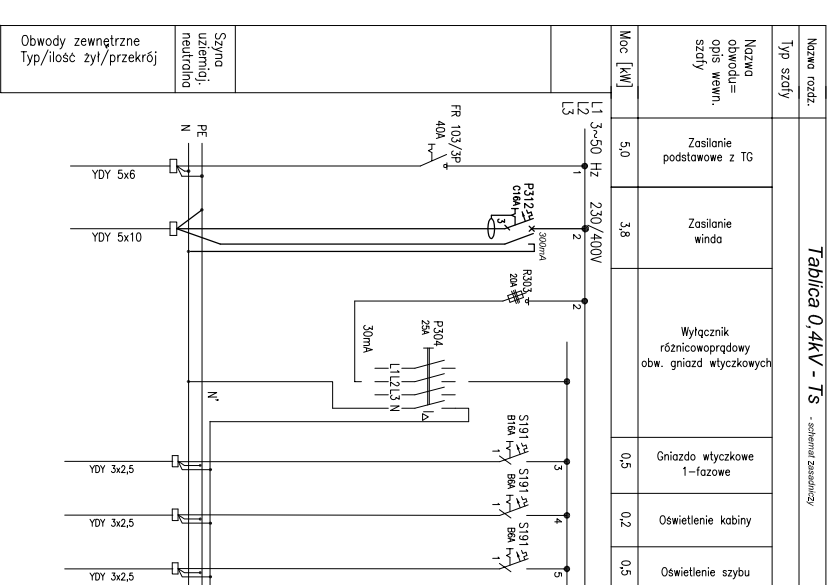
Nazwa rozd. Typ szafy	Tablica 0,4kV - Tw - schemat zasilenia			
Nazwa obwodu= opis wewn. szafy	Zasilanie podstawowe z TG	Podgrzewacz wody	Wyłącznik różnicowoprądowy obw. gniazd wtyczkowych	Gniazdo wtyczkowe 1-fazowe
Moc [kW]	6,7	6,0	0,5	0,2



OCHRONA PRZECIWPORAŻENIOWA  
SAMOCZYNNIE WYŁĄCZENIE ZASILANIA

Pi=6,70kW  
Pz=6,70kW


Tablica 0,4kV - Ts - schemat zasilenia



OCHRONA PRZECIWPORAŻENIOWA  
SAMOCZYNNIE WYŁĄCZENIE ZASILANIA

Pi=5,00kW  
Pz=5,00kW

67-200 Głogów, ul. grodzka 4. Tel. 608594496 tel/fax 76 852-16-22 e-mail:biuro@proma-bud.pl

	Branża:	Nr. ns.	Skala:
	ELEKTRYCZNA	E5	BS
Obiekt:	Budynek oświetly i Przedszkola	Stadium:	Data:
Lokalizacja:	Serby, dz. 103/2, gm. Głogów	P.B.W	12.2015
Nazwa rysunku:	SCHEMAT IDEOWY TABLIC Tb4, Tk1, Tw, Ts	Upr. bud.	Podpis:
Projektant:	tech. Jacenty Poręba	517/76/Lw	
Sprawdzający:	mgr inż. Artur Mielcarnek	spec. ins. tel. inż.	
Asystent:	Paweł Macher	WKP/0102/P00E/03 spec. instalacji	