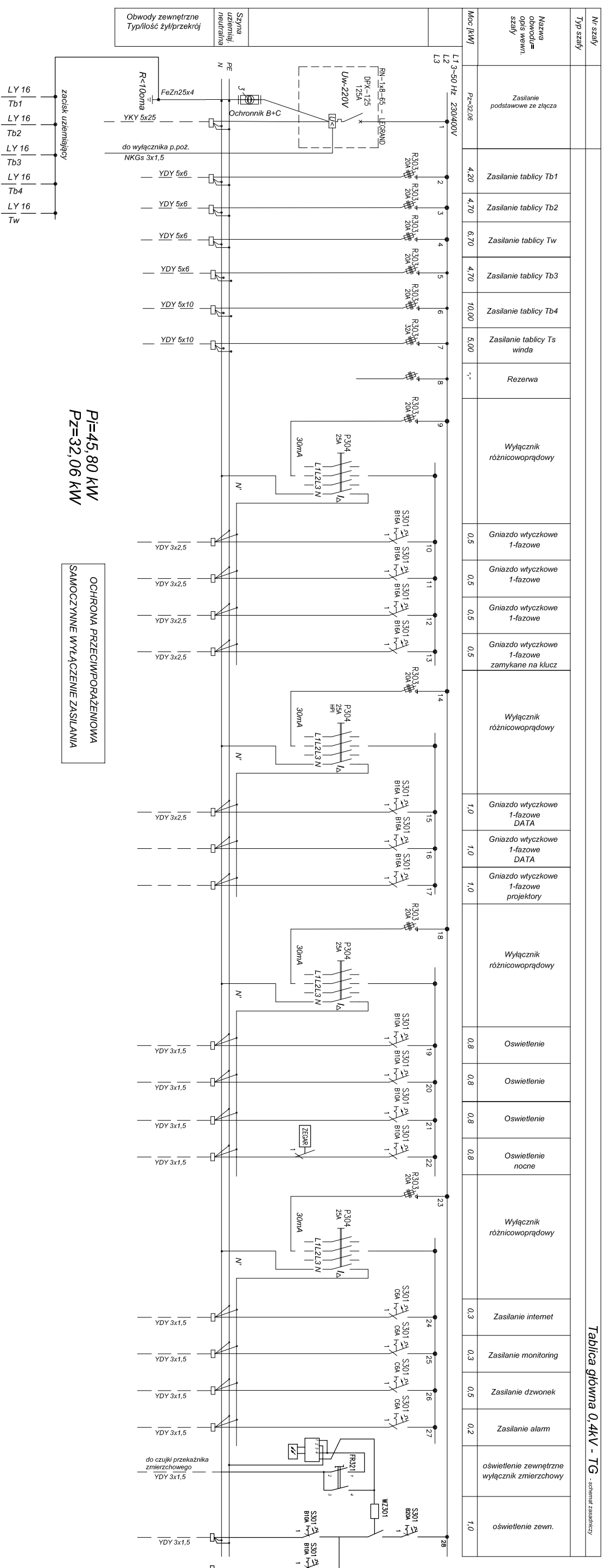


Tablica główna 0,4kV - TG - schemat zasadniczy



Nr. szafy	Typ szafy	Moc [kW]	Opis obwodu = opis wewn. szafy
			Zasilanie podstawowe ze złącza
		4,20	Zasilanie tablicy Tb1
		4,70	Zasilanie tablicy Tb2
		6,70	Zasilanie tablicy Tw
		4,70	Zasilanie tablicy Tb3
		10,00	Zasilanie tablicy Tb4
		5,00	Zasilanie tablicy Ts winda
		-,-	Rezerwa
			Wyłącznik różnicowoprądowy
		0,5	Gniazdo wtyczkowe 1-fazowe
		0,5	Gniazdo wtyczkowe 1-fazowe
		0,5	Gniazdo wtyczkowe 1-fazowe
		0,5	Gniazdo wtyczkowe 1-fazowe zamykane na klucz
			Wyłącznik różnicowoprądowy
		1,0	Gniazdo wtyczkowe 1-fazowe DATA
		1,0	Gniazdo wtyczkowe 1-fazowe DATA
		1,0	Gniazdo wtyczkowe 1-fazowe projektory
			Wyłącznik różnicowoprądowy
		0,8	Oświetlenie
		0,8	Oświetlenie
		0,8	Oświetlenie
		0,8	Oświetlenie nocne
			Wyłącznik różnicowoprądowy
		0,3	Zasilanie internet
		0,3	Zasilanie monitoring
		0,5	Zasilanie dzwonek
		0,2	Zasilanie alam
			oświetlenie zewnętrzne wyłącznik zmierzchowy
		1,0	oświetlenie zewn.

67-200 Głogów, ul. grodzka 4. Tel. 608594496 tel/fax 76 852-16-22 e-mail:biuro@proma-bud.pl	
PRAMA-BUD Zakład Projektowania i Wykonawstwa	Nr rys. Skala:
ELEKTRYCZNA	E3 BS
Obiekt: Budynek oświaty i Przedszkola	Stadium: Data:
Lokalizacja: Serby, dz: 103/2, gm. Głogów	P.B.W 12.2015
Nazwa rysunku: SCHEMAT IDEOWY TABLICZY TG	Upr. bud.
Projektant: tech. Jacek Poręba	57/75/LV spec. instal. inż.
Sprawdzający: mgr inż. Artur Mielcarak	WKP/0102/PODF/03 spec. instalacji
Asystent: Paweł Macher	