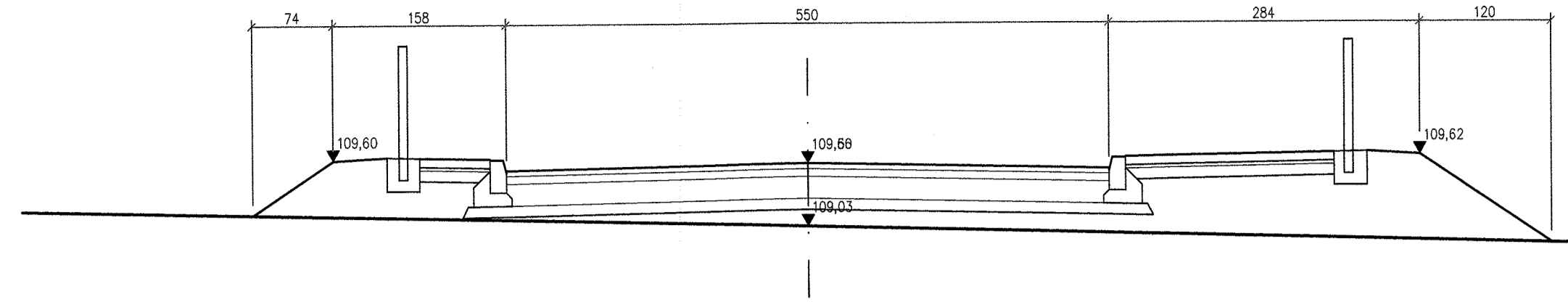
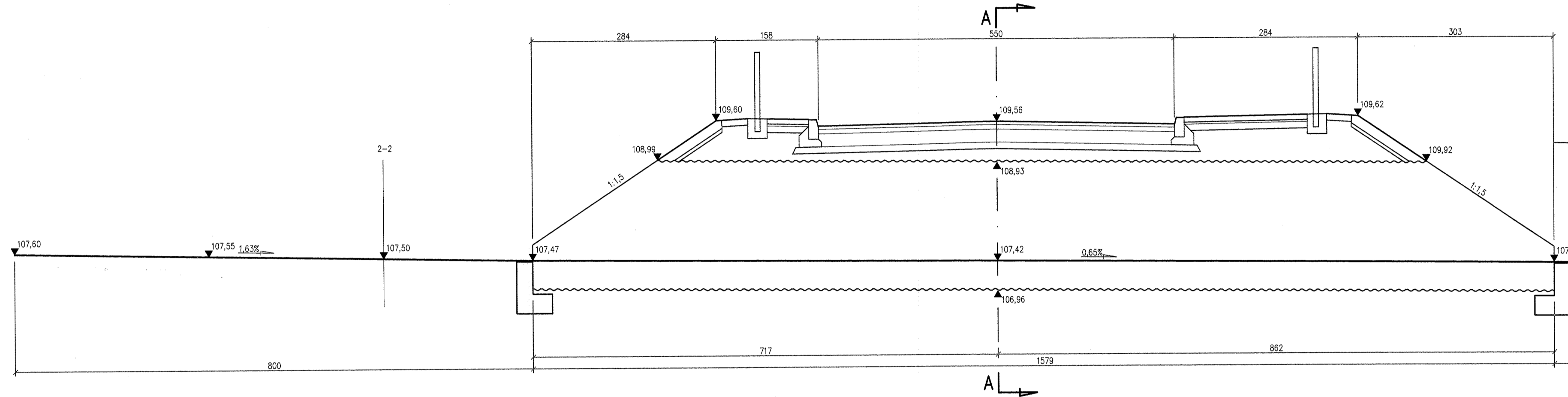


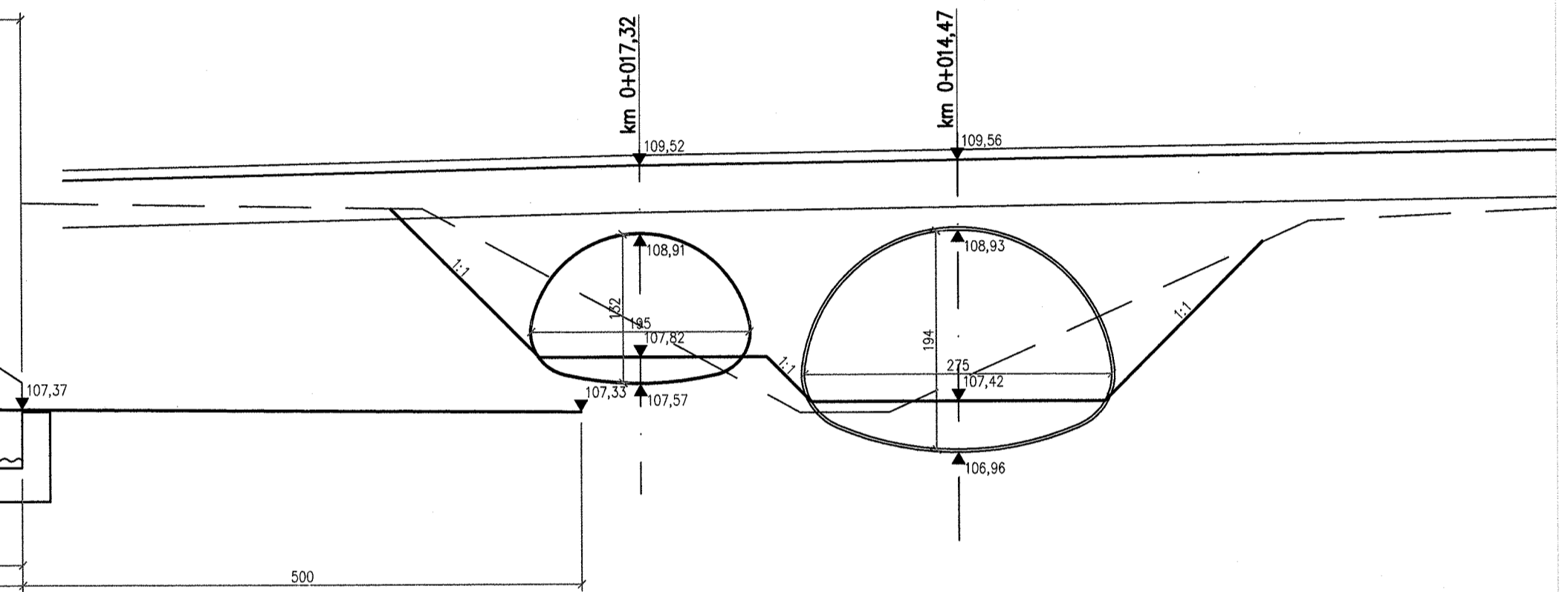
km 0+011,21



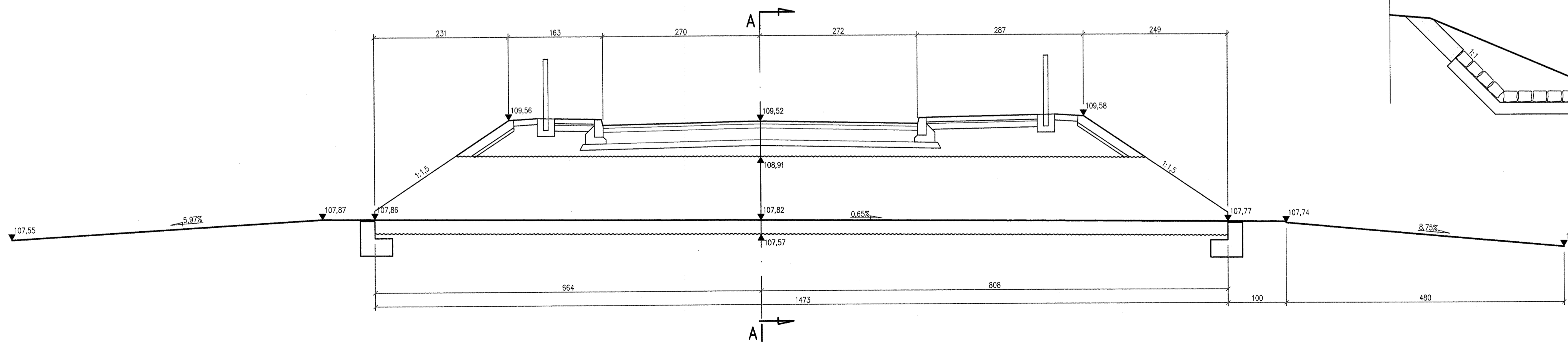
PRZEKRÓJ PRZEZ HCPA-30
skala 1:50



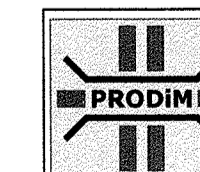
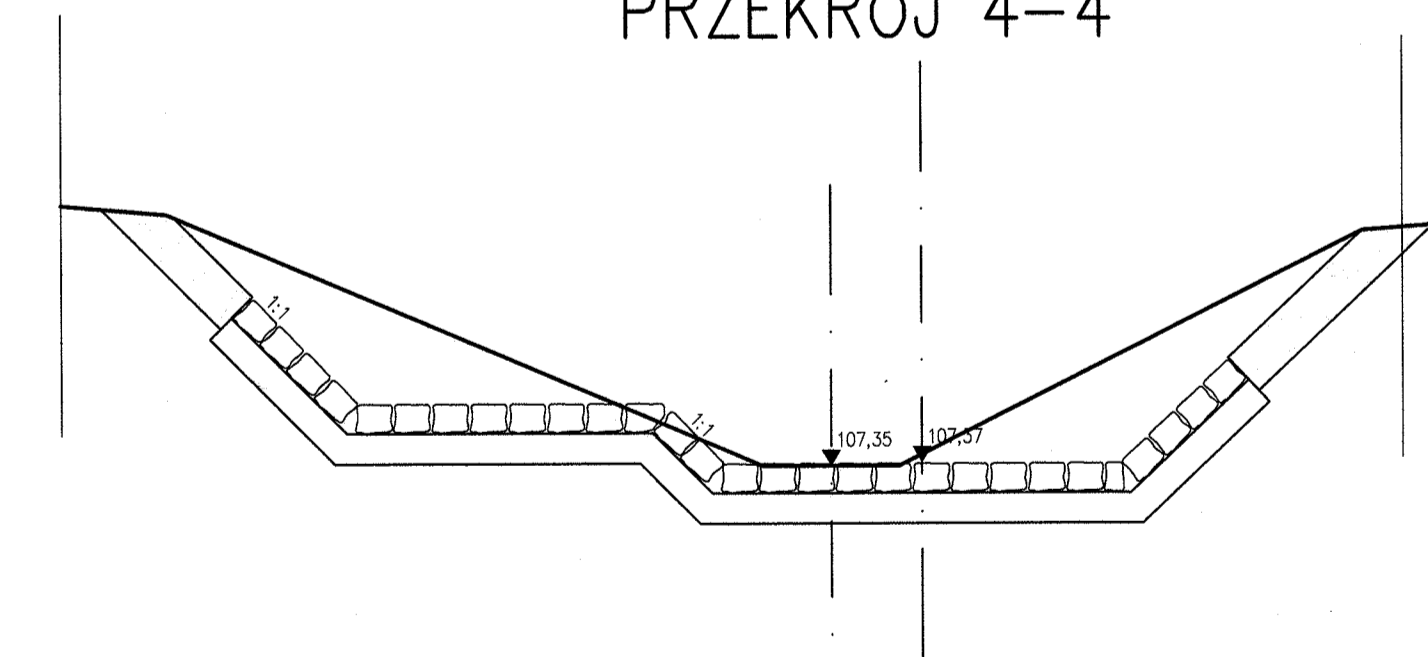
PRZEKRÓJ A-A
skala 1:50
HCPA-12 HCPA-30



PRZEKRÓJ PRZEZ HCPA-12
skala 1:50



PRZEKRÓJ 4-4



Biuro Projektów Dróg i Mostów "PRODIM"

mgr inż. Andrzej Szewczyk
ul. Garbarska 5, 67-100 Nowa Sól
tel. 068-387-55-13 kom. 601-96-80-88

Stanowisko	Imię i nazwisko	Nr uprawnień	Specjalność	Data	Podpis
Projektant	mgr inż. Andrzej Szewczyk	LBS/0002/POD/06	drogi	07.2015	

Nazwa opracowania:					
BUDOWA UL. KASZMIROWEJ W RUSZOWICACH					
Nazwa rysunku	Branża	Skala	Nr rysunku		
PRZEKROJE POPRZECZNE	drogowa	1:50	3A		