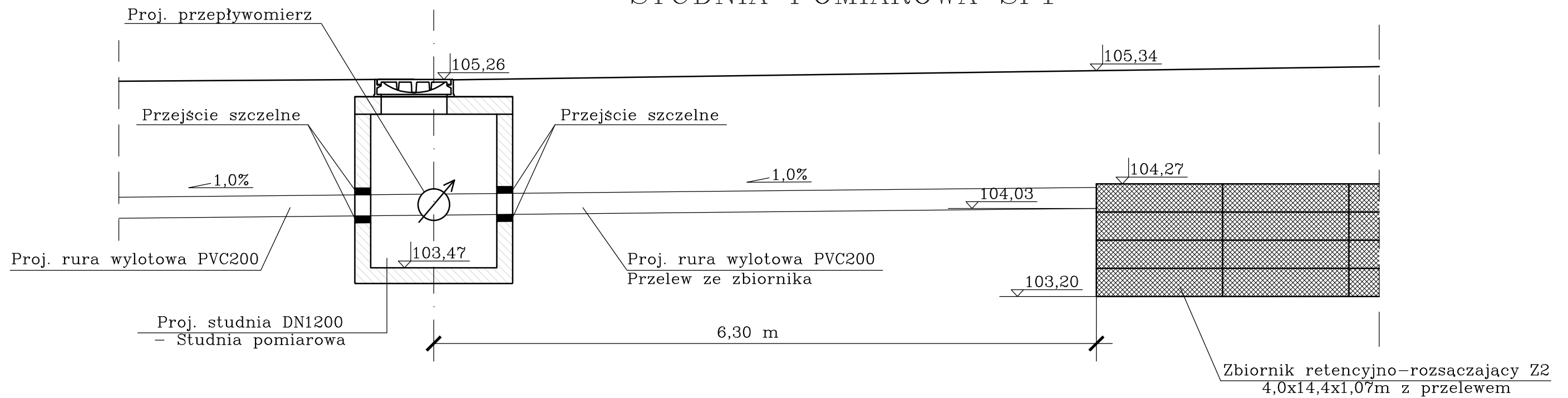
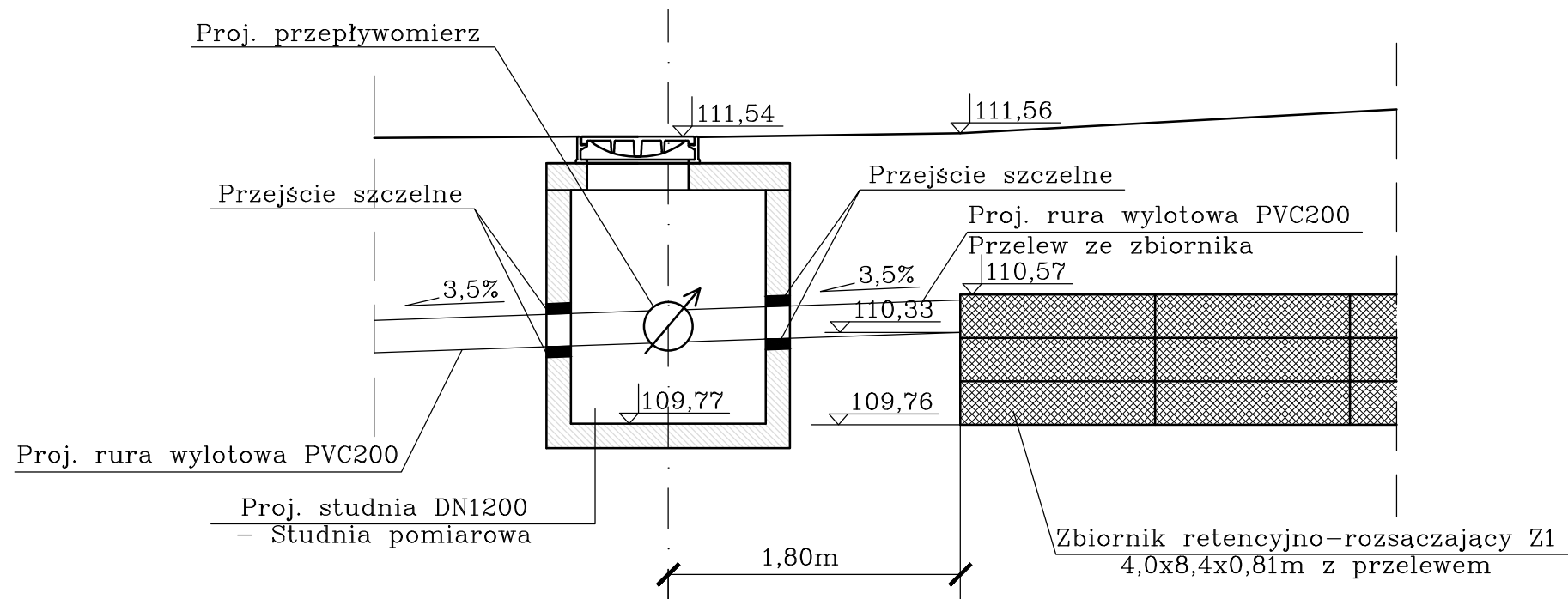


STUDNIA POMIAROWA SP1



STUDNIA POMIAROWA SP2



USŁUGI PROJEKTOWE "BIPROADAM"	
67-200 GŁOGÓW UL. KASPRO ELIANA 10	
Temat: BUDOWA UL. BRZOSKWINIOWEJ, CIĄGÓW PIESZO-JEZDNYCH, ZJAZDÓW INDYWIDUALNYCH, CHODNIKÓW, SKRZYŻOWAŃ I SIECI KANALIZACJI DESZCZOWEJ WRAZ ZE ZBIORNIKAMI RETENCYJNO-ROZSĄCZAJĄCYM	Branża: DROGOWA SANITARNA
Investor: GMINA GŁOGÓW	Data opracowania: 12.2013
Adres budowy: 67-200 GŁOGÓW UL. SŁODOWA 2B	Skala: 1:50
Nazwa rysunku: UL. BRZOSKWINIOWA, ORZECHOWA, SPADZISTA, WITA STWOSZA	
SCHEMATY STUDNI POMIAROWYCH SP1 I SP2	
Projektant spec. instalacyjno-inżynierska: inż. BERNARD ADAMCZAK upr. proj. 302/94/Lw	Podpis:
Projektant spec. drogowy: mgr inż. MICHAŁ ADAMCZAK	Podpis:
Asystent projektanta: mgr inż. TERESA MAZURKIEWICZ	Podpis:
Asystent projektanta: mgr inż. KAMILA REZLER	Podpis:
S-10.0	